

Inspiron 15

7000 Series

Eigenaarshandleiding

Computermodel: Inspiron 7537

Wettelijk model: P36F

Wettelijk type: P36F001



Opmerkingen, waarschuwingen en gevaar-kennisgevingen



N.B.: Een OPMERKING duidt belangrijke informatie aan voor een beter gebruik van de computer.



WAARSCHUWING: Een WAARSCHUWING geeft aan dat er schade aan hardware of gegevensverlies kan optreden als de instructies niet worden opgevolgd.



GEVAAR: Een GEVAAR-melding duidt op een risico op schade aan eigendommen, lichamelijk letsel of overlijden.

© 2013 Dell Inc.

Gebruikte handelsmerken in deze tekst: Dell™, het DELL-logo en Inspiron™ zijn handelsmerken van Dell Inc.; Microsoft® en Windows® zijn handelsmerken of geregistreerde handelsmerken van Microsoft Corporation in de Verenigde Staten en/of andere landen. Bluetooth® is een gedeponeed handelsmerk, eigendom van Bluetooth SIG, Inc. en wordt onder licentie door Dell gebruikt.

Inhoud

Voordat u binnen de computer gaat werken	9
Voordat u begint.	9
Aanbevolen hulpmiddelen	9
Veiligheidsinstructies	10
Na het uitvoeren van werkzaamheden aan de binnenkant van uw computer.	11
De onderplaat verwijderen	12
Procedure	12
De onderplaat terugplaatsen	13
Procedure	13
De batterij verwijderen	14
Vereisten vooraf	14
Procedure	14
De batterij vervangen	15
Procedure	15
Vereisten achteraf	15
De geheugenmodules verwijderen.	16
Vereisten vooraf	16
Procedure	16
De geheugenmodule(s) terugplaatsen.	17
Procedure	17
Vereisten achteraf	17
De harde schijf verwijderen.	18
Vereisten vooraf	18
Procedure	18

De harde schijf terugplaatsen	20
Procedure	20
Vereisten achteraf	20
De draadloze kaart verwijderen	21
Vereisten vooraf	21
Procedure	21
De draadloze kaart terugplaatsen	22
Procedure	22
Vereisten achteraf	22
Het toetsenbord verwijderen	23
Vereisten vooraf	23
Procedure	23
Het toetsenbord terugplaatsen	26
Procedure	26
Vereisten achteraf	26
De onderste kap verwijderen	27
Vereisten vooraf	27
Procedure	28
De onderste kap terugplaatsen	30
Procedure	30
Vereisten achteraf	30
De knoopbatterij verwijderen	31
Vereisten vooraf	31
Procedure	31
De knoopbatterij terugplaatsen	32
Procedure	32
Vereisten achteraf	32
De luidsprekers verwijderen	33
Vereisten vooraf	33
Procedure	34

De luidsprekers terugplaatsen	35
Procedure	35
Vereisten achteraf	35
De thermische koeling verwijderen	36
Vereisten vooraf	36
Procedure	37
De thermische koeling terugplaatsen	38
Procedure	38
Vereisten achteraf	38
De USB-kaart verwijderen	39
Vereisten vooraf	39
Procedure	40
De USB-kaart vervangen	41
Procedure	41
Vereisten achteraf	41
De netadapterpoort verwijderen	42
Vereisten vooraf	42
Procedure	43
De netadapterpoort terugplaatsen	46
Procedure	46
Vereisten achteraf	46
Het moederbord verwijderen	47
Vereisten vooraf	47
Procedure	48
Het moederbord terugplaatsen	52
Procedure	52
Vereisten achteraf	52
De servicetag invoeren in het BIOS	53
Het beeldscherm verwijderen	54
Vereisten vooraf	54
Procedure	55

Het beeldscherm terugplaatsen	58
Procedure	58
Vereisten achteraf	58
Het montagekader van het beeldscherm verwijderen	59
Vereisten vooraf	59
Procedure	60
Het montagekader terugplaatsen	62
Procedure	62
Vereisten achteraf	62
De cameramodule verwijderen	63
Vereisten vooraf	63
Procedure	64
De cameramodule terugplaatsen	65
Procedure	65
Vereisten achteraf	65
Het beeldschermpaneel verwijderen	66
Vereisten vooraf	66
Procedure	67
Het beeldschermpaneel terugplaatsen	69
Procedure	69
Vereisten achteraf	69
De beeldschermcharnieren verwijderen	70
Vereisten vooraf	70
Procedure	71
De beeldschermcharnieren terugplaatsen	72
Procedure	72
Vereisten achteraf	72
De polssteun verwijderen	73
Vereisten vooraf	73
Procedure	74

De polssteun terugplaatsen	76
Procedure	76
Vereisten achteraf	76
Het BIOS flashen	77


Voordat u binnen de computer gaat werken

Voordat u begint

 **WAARSCHUWING: U voorkomt gegevensverlies door alle geopende bestanden op te slaan en de bestanden te sluiten. Sluit vervolgens alle geopende programma's voordat u de computer uitzet.**

- 1 Sla alle geopende bestanden op en sluit deze af, sluit alle geopende programma's af en schakel uw computer uit.

Wijs naar de hoek rechtsboven/-onder van het scherm om de zijbalk Charms te openen en klik op **Instellingen**→ **Energie**→ **Afsluiten**.

 **N.B.:** Wanneer u een ander besturingssysteem gebruikt, raadpleeg dan de documentatie van uw besturingssysteem voor instructies voor het afsluiten hiervan.

- 2 Haal de stekker uit het stopcontact als u de computer hebt afgesloten.
- 3 Koppel alle kabels, zoals stroom- en USB-kabels, los van uw computer.
- 4 Koppel alle apparatuur los van de computer.









Aanbevolen hulpmiddelen

Voor de procedures in dit document heeft u het volgende gereedschap nodig:

- Kruiskopschroevendraaier
- Torx #5 (T5)-schroevendraaier
- Plastic pennetje

Veiligheidsinstructies

Volg de onderstaande veiligheidsrichtlijnen om uw persoonlijke veiligheid te garanderen en de computer en werkomgeving te beschermen tegen mogelijke schade.

-  **GEVAAR:** Volg de veiligheidsinstructies die bij de computer zijn geleverd alvorens u werkzaamheden binnen de computer uitvoert. Raadpleeg voor meer informatie over aanbevolen procedures op het gebied van veiligheid onze website over de naleving van wet- en regelgeving op dell.com/regulatory_compliance.
-  **GEVAAR:** Koppel alle voedingsbronnen los voordat u de computerbehuizing of -panelen opent. Zodra u klaar bent met de werkzaamheden binnen de computer, plaatst u de behuizing en alle panelen en schroeven terug voordat u de computer weer aansluit op de voedingsbron.
-  **WAARSCHUWING:** Alleen opgeleide onderhoudsmonteurs zijn bevoegd om de computerkap te verwijderen en met de componenten in de computer te werken. Raadpleeg de veiligheidsinstructies voor volledige informatie over voorzorgsmaatregelen, werken in de computer en bescherming tegen elektrostatische ontlading.
-  **WAARSCHUWING:** Zorg ervoor dat het werkoppervlak plat en schoon is om schade aan de computer te voorkomen.
-  **WAARSCHUWING:** Verwijder kabels door aan de stekker of het treklijpje te trekken en niet aan de kabel zelf. Sommige kabels hebben aansluitingen met vergrendelingslipjes of duimschroeven die u moet ontgrendelen voordat u de kabel loskoppelt. Houd kabels bij het loskoppelen uitgelijnd om te voorkomen dat aansluitpinnetjes verbuigen. Zorg er bij het aansluiten van kabels voor dat de aansluitingen en poorten de juiste richting hebben en correct zijn uitgelijnd.
-  **WAARSCHUWING:** Pak de componenten en kaarten bij de rand vast en kom niet aan pinnetjes en contactpunten om beschadiging te voorkomen.
-  **WAARSCHUWING:** Raak een component pas aan nadat u zich heeft geard door een ongeverfd metalen oppervlak van de computerkast aan te raken, zoals het metaal rondom de openingen voor de kaarten aan de achterkant van de computer. Raak tijdens het werken aan uw computer af en toe een ongeverfd metalen oppervlak aan om eventuele statische elektriciteit, die schadelijk kan zijn voor interne componenten, te ontladen.
-  **WAARSCHUWING:** Druk op eventueel geïnstalleerde kaarten in de optionele mediakaartlezer om ze uit te werpen.

Na het uitvoeren van werkzaamheden aan de binnenkant van uw computer



WAARSCHUWING: Uw computer kan beschadigd raken als u er losse schroeven in achterlaat.

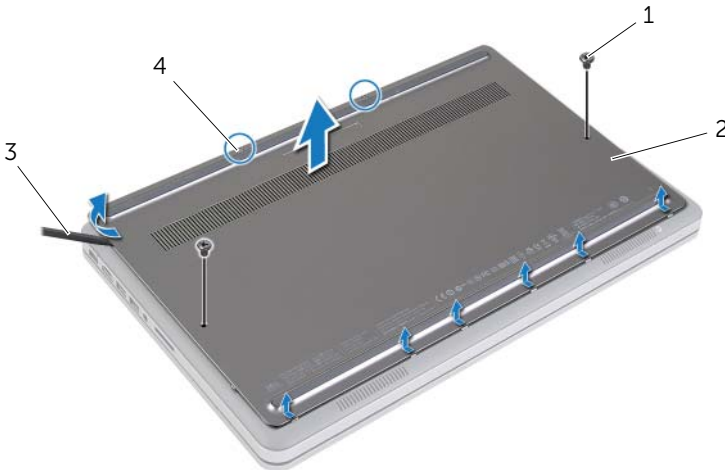
- 1** Breng alle schroeven opnieuw aan en zorg ervoor dat er geen losse of loszittende schroeven in uw computer achterblijven.
- 2** Sluit alle kabels, externe apparaten, kabels en andere verwijderde onderdelen weer aan voordat u met uw computer aan de slag gaat.
- 3** Sluit de computer aan op het stopcontact.
- 4** Zet de computer aan.

De onderplaat verwijderen

⚠ GEVAAR: Lees de veiligheidsinstructies die bij de computer werden geleverd alvorens u werkzaamheden binnen de computer uitvoert en volg de stappen in "Voordat u binnen de computer gaat werken" op pagina 9. Nadat u werkzaamheden aan de binnenkant van de computer hebt verricht, moet u de instructies volgen die worden beschreven in "Na het uitvoeren van werkzaamheden aan de binnenkant van uw computer" op pagina 11. Raadpleeg voor meer informatie over aanbevolen procedures op het gebied van veiligheid onze website over de naleving van wet- en regelgeving op dell.com/regulatory_compliance.

Procedure

- 1 Klap het beeldscherm dicht en zet de computer ondersteboven.
- 2 Draai de borgschroeven los waarmee de onderplaat aan de polssteun vastzit.
- 3 Verwijder de schroeven waarmee de onderplaat aan de polssteun vastzit.
- 4 Gebruik een plastic pennetje om de onderplaat van de onderkant los te peuteren.



1	schroeven (2)	2	onderplaat
3	plastic pennetje	4	borgschroeven (2)

De onderplaat terugplaatsen



GEVAAR: Lees de veiligheidsinstructies die bij de computer werden geleverd alvorens u werkzaamheden binnen de computer uitvoert en volg de stappen in "Voordat u binnen de computer gaat werken" op pagina 9. Nadat u werkzaamheden aan de binnenkant van de computer hebt verricht, moet u de instructies volgen die worden beschreven in "Na het uitvoeren van werkzaamheden aan de binnenkant van uw computer" op pagina 11. Raadpleeg voor meer informatie over aanbevolen procedures op het gebied van veiligheid onze website over de naleving van wet- en regelgeving op dell.com/regulatory_compliance.

Procedure

- 1 Schuif de tabs op de onderplaat in de onderplaat en klik de onderplaat vast.
- 2 Plaats de zes schroeven terug waarmee de onderplaat op de computer is vastgezet.
- 3 Draai de borgschroeven vast waarmee de basisplaat in de onderplaat vastzit.
- 4 Keer de computer ondersteboven, open de display en zet de computer aan.

De batterij verwijderen

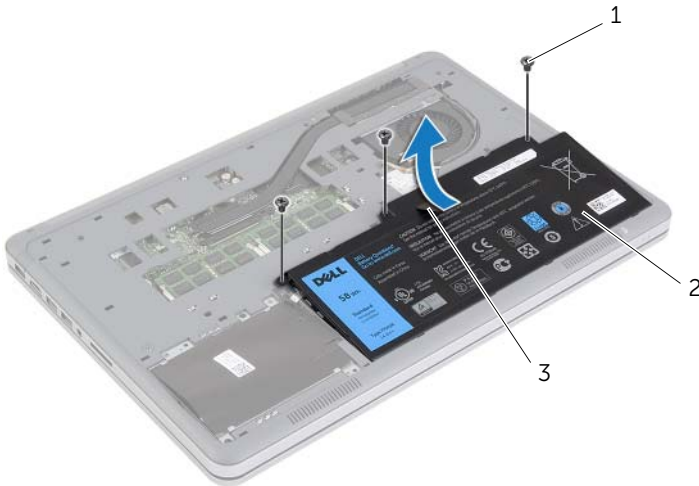
! **GEVAAR:** Lees de veiligheidsinstructies die bij de computer werden geleverd alvorens u werkzaamheden binnen de computer uitvoert en volg de stappen in "Voordat u binnen de computer gaat werken" op pagina 9. Nadat u werkzaamheden aan de binnenkant van de computer hebt verricht, moet u de instructies volgen die worden beschreven in "Na het uitvoeren van werkzaamheden aan de binnenkant van uw computer" op pagina 11. Raadpleeg voor meer informatie over aanbevolen procedures op het gebied van veiligheid onze website over de naleving van wet- en regelgeving op dell.com/regulatory_compliance.

Vereisten vooraf

Verwijder de onderplaat. Zie "De onderplaat verwijderen" op pagina 12.

Procedure

- 1 Verwijder de schroeven waarmee de batterij aan de onderplaat vastzit.
- 2 Til de batterij met behulp van de trekklus omhoog uit de onderplaat.



1 schroeven (3)

2 batterij

3 trekklusje

- 3 Keer de computer ondersteboven, open het beeldscherm en houd de stroomknop ca. 5 seconden ingedrukt om het moederbord te aarden.

De batterij vervangen



GEVAAR: Lees de veiligheidsinstructies die bij de computer werden geleverd alvorens u werkzaamheden binnen de computer uitvoert en volg de stappen in "Voordat u binnen de computer gaat werken" op pagina 9. Nadat u werkzaamheden aan de binnenkant van de computer hebt verricht, moet u de instructies volgen die worden beschreven in "Na het uitvoeren van werkzaamheden aan de binnenkant van uw computer" op pagina 11. Raadpleeg voor meer informatie over aanbevolen procedures op het gebied van veiligheid onze website over de naleving van wet- en regelgeving op dell.com/regulatory_compliance.

Procedure

- 1 Stem de schroefgaten op de batterij af op de schroefgaten in de onderplaat en druk op de batterij om deze op het moederbord aan te sluiten.
- 2 Plaats de schroeven terug waarmee de batterij aan de onderplaat vastzit.

Vereisten achteraf

Plaats de onderplaat terug. Zie "De onderplaat terugplaatsen" op pagina 13.

De geheugenmodules verwijderen

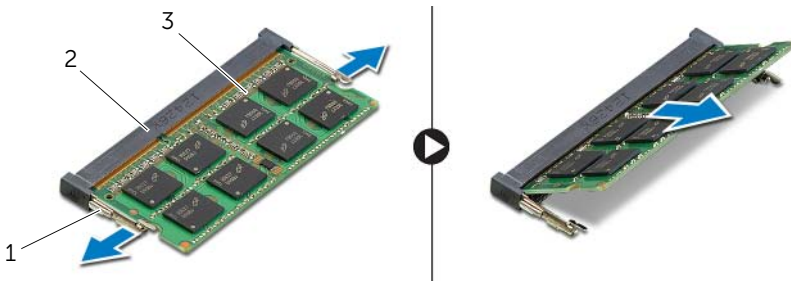
! **GEVAAR:** Lees de veiligheidsinstructies die bij de computer werden geleverd alvorens u werkzaamheden binnen de computer uitvoert en volg de stappen in "Voordat u binnen de computer gaat werken" op pagina 9. Nadat u werkzaamheden aan de binnenkant van de computer hebt verricht, moet u de instructies volgen die worden beschreven in "Na het uitvoeren van werkzaamheden aan de binnenkant van uw computer" op pagina 11. Raadpleeg voor meer informatie over aanbevolen procedures op het gebied van veiligheid onze website over de naleving van wet- en regelgeving op dell.com/regulatory_compliance.

Vereisten vooraf

- 1 Verwijder de onderplaat. Zie "De onderplaat verwijderen" op pagina 12.
- 2 Verwijder de batterij. Zie "De batterij verwijderen" op pagina 14.

Procedure

- 1 Gebruik uw vingertoppen om de bevestigingsklemmetjes aan weerszijden van de aansluiting van de geheugenmodule voorzichtig uit elkaar te duwen totdat de module omhoog komt.
- 2 Verwijder de geheugenmodule uit de aansluiting.



1 bevestigingsklemmetjes (2)

2 connector van de geheugenmodule

3 geheugenmodule

De geheugenmodule(s) terugplaatsen



GEVAAR: Lees de veiligheidsinstructies die bij de computer werden geleverd alvorens u werkzaamheden binnen de computer uitvoert en volg de stappen in "Voordat u binnen de computer gaat werken" op pagina 9. Nadat u werkzaamheden aan de binnenkant van de computer hebt verricht, moet u de instructies volgen die worden beschreven in "Na het uitvoeren van werkzaamheden aan de binnenkant van uw computer" op pagina 11. Raadpleeg voor meer informatie over aanbevolen procedures op het gebied van veiligheid onze website over de naleving van wet- en regelgeving op dell.com/regulatory_compliance.

Procedure

- 1 Houd de geheugenmodule voor de sleuf in de geheugenmoduleconnector met de inkeping voor het uitsteeksel op de connector.
- 2 Schuif de geheugenmodule stevig in de aansluiting onder een hoek van 45 graden en druk de geheugenmodule naar beneden totdat deze vastklikt.



N.B.: Als u geen klik hoort, verwijdert u de geheugenmodule en plaatst u deze nogmaals.

Vereisten achteraf

- 1 Plaats de batterij terug. Zie "De batterij vervangen" op pagina 15.
- 2 Plaats de onderplaat terug. Zie "De onderplaat terugplaatsen" op pagina 13.

De harde schijf verwijderen

⚠ GEVAAR: Lees de veiligheidsinstructies die bij de computer werden geleverd alvorens u werkzaamheden binnen de computer uitvoert en volg de stappen in "Voordat u binnen de computer gaat werken" op pagina 9. Nadat u werkzaamheden aan de binnenkant van de computer hebt verricht, moet u de instructies volgen die worden beschreven in "Na het uitvoeren van werkzaamheden aan de binnenkant van uw computer" op pagina 11. Raadpleeg voor meer informatie over aanbevolen procedures op het gebied van veiligheid onze website over de naleving van wet- en regelgeving op dell.com/regulatory_compliance.

⚠ WAARSCHUWING: Om geen gegevens te verliezen, mag de vaste schijf niet worden verwijderd als de computer aan staat of in slaapmodus is.

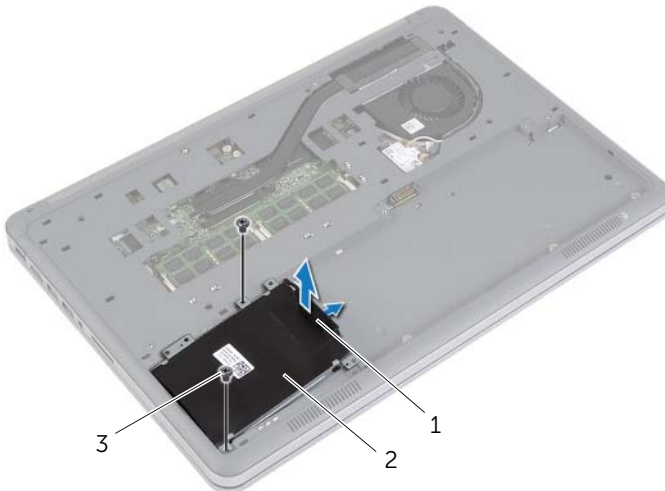
⚠ WAARSCHUWING: Harde schijven zijn ontzettend kwetsbaar. Wees voorzichtig met de harde schijf.

Vereisten vooraf

- 1 Verwijder de onderplaat. Zie "De onderplaat verwijderen" op pagina 12.
- 2 Verwijder de batterij. Zie "De batterij verwijderen" op pagina 14.

Procedure

- 1 Verwijder de schroeven waarmee de harde schijf aan de onderplaat vastzit.
- 2 Trek met de trekklus de vaste schijf voorzichtig omhoog en trek de kabel van de vaste schijf los.

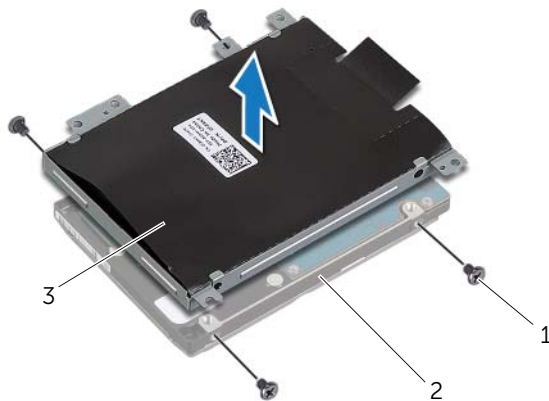


1 trekklus

2 harde schijf


3 schroeven (2)

- 3 Verwijder de schroeven waarmee de vaste schijf aan de beugel van de harde schijf vastzit.
- 4 Til de beugel weg van de harde schijf.



1	schroeven (4)	2	harde schijf
3	beugel van de harde schijf		

De harde schijf terugplaatsen

 **GEVAAR:** Lees de veiligheidsinstructies die bij de computer werden geleverd alvorens u werkzaamheden binnen de computer uitvoert en volg de stappen in "Voordat u binnen de computer gaat werken" op pagina 9. Nadat u werkzaamheden aan de binnenkant van de computer hebt verricht, moet u de instructies volgen die worden beschreven in "Na het uitvoeren van werkzaamheden aan de binnenkant van uw computer" op pagina 11. Raadpleeg voor meer informatie over aanbevolen procedures op het gebied van veiligheid onze website over de naleving van wet- en regelgeving op dell.com/regulatory_compliance.

 **WAARSCHUWING:** Om geen gegevens te verliezen, mag de vaste schijf niet worden verwijderd als de computer aan staat of in slaapmodus is.

 **WAARSCHUWING:** Harde schijven zijn ontzettend kwetsbaar. Wees voorzichtig met de harde schijf.

Procedure

- 1 Lijn de schroefgaten in de harde schijf uit met de schroefgaten in de beugel van de harde schijf.
- 2 Plaats de schroeven terug waarmee de vaste schijf aan de beugel van de vaste schijf vastzit.
- 3 Sluit de kabel van de vaste schijf aan op de vaste schijf.
- 4 Lijn de schroefgaten in de vaste schijf uit met de schroefgaten in de onderplaat.
- 5 Plaats de schroeven terug waarmee de harde schijf aan de onderplaat vastzit.

Vereisten achteraf

- 1 Plaats de batterij terug. Zie "De batterij vervangen" op pagina 15.
- 2 Plaats de onderplaat terug. Zie "De onderplaat terugplaatsen" op pagina 13.

De draadloze kaart verwijderen

⚠ GEVAAR: Lees de veiligheidsinstructies die bij de computer werden geleverd alvorens u werkzaamheden binnen de computer uitvoert en volg de stappen in "Voordat u binnen de computer gaat werken" op pagina 9. Nadat u werkzaamheden aan de binnenkant van de computer hebt verricht, moet u de instructies volgen die worden beschreven in "Na het uitvoeren van werkzaamheden aan de binnenkant van uw computer" op pagina 11. Raadpleeg voor meer informatie over aanbevolen procedures op het gebied van veiligheid onze website over de naleving van wet- en regelgeving op dell.com/regulatory_compliance.

Vereisten vooraf

- 1 Verwijder de onderplaat. Zie "De onderplaat verwijderen" op pagina 12.
- 2 Verwijder de batterij. Zie "De batterij verwijderen" op pagina 14.

Procedure

- 1 Haal de twee antennekabels los van de draadloze kaart.
- 2 Verwijder de schroef waarmee de draadloze kaart aan het moederbord vastzit.
- 3 Verwijder de draadloze kaart uit het moederbord.



1 schroef

2 antennekabels (2)

3 draadloze kaart

De draadloze kaart terugplaatsen



GEVAAR: Lees de veiligheidsinstructies die bij de computer werden geleverd alvorens u werkzaamheden binnen de computer uitvoert en volg de stappen in "Voordat u binnen de computer gaat werken" op pagina 9. Nadat u werkzaamheden aan de binnenkant van de computer hebt verricht, moet u de instructies volgen die worden beschreven in "Na het uitvoeren van werkzaamheden aan de binnenkant van uw computer" op pagina 11. Raadpleeg voor meer informatie over aanbevolen procedures op het gebied van veiligheid onze website over de naleving van wet- en regelgeving op dell.com/regulatory_compliance.

Procedure



WAARSCHUWING: Plaats geen kabels onder de draadloze kaart om beschadigingen aan de kaart te voorkomen.

- 1 Stem de inkeping op de draadloze kaart af op het uitsteeksel op de aansluiting van de draadloze kaart.
- 2 Druk de draadloze kaart omlaag in de sleuf van het moederbord en plaats de schroef terug waarmee de draadloze kaart aan het moederbord vastzit.
- 3 Sluit de antennekabels aan op de draadloze kaart.



N.B.: De kleur van de antennekabels is zichtbaar vlakbij het uiteinde van de kabels.

In de volgende tabel ziet u het kleurenschema van de antennekabels voor de draadloze kaart die door uw computer wordt ondersteund.

Aansluitingen op de draadloze kaart	Kleur van de antennekabel
Hoofd (witte driehoek)	wit
Hulp (zwarte driehoek)	zwart

Vereisten achteraf

- 1 Plaats de batterij terug. Zie "De batterij vervangen" op pagina 15.
- 2 Plaats de onderplaat terug. Zie "De onderplaat terugplaatsen" op pagina 13.

Het toetsenbord verwijderen

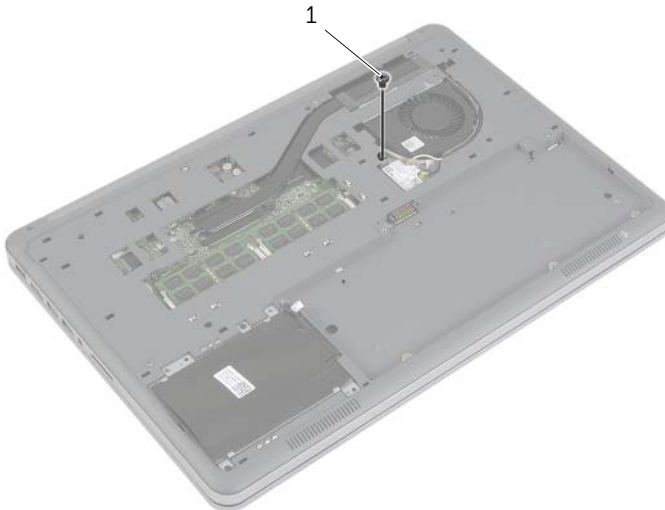
! **GEVAAR:** Lees de veiligheidsinstructies die bij de computer werden geleverd alvorens u werkzaamheden binnen de computer uitvoert en volg de stappen in "Voordat u binnen de computer gaat werken" op pagina 9. Nadat u werkzaamheden aan de binnenkant van de computer hebt verricht, moet u de instructies volgen die worden beschreven in "Na het uitvoeren van werkzaamheden aan de binnenkant van uw computer" op pagina 11. Raadpleeg voor meer informatie over aanbevolen procedures op het gebied van veiligheid onze website over de naleving van wet- en regelgeving op dell.com/regulatory_compliance.

Vereisten vooraf

- 1 Verwijder de onderplaat. Zie "De onderplaat verwijderen" op pagina 12.
- 2 Verwijder de batterij. Zie "De batterij verwijderen" op pagina 14.

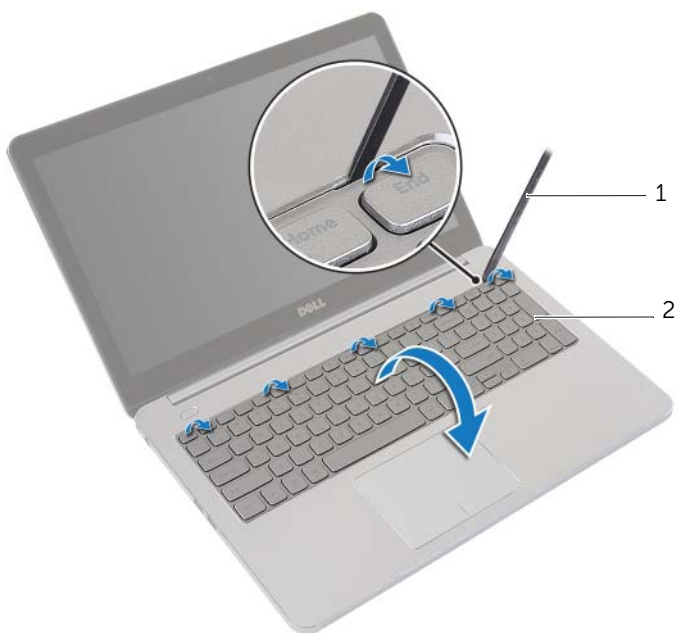
Procedure

- 1 Verwijder de schroef waarmee het toetsenbord aan de polssteun vastzit.



1 schroef

- 2 Keer de computer om en klap het beeldscherm zo ver mogelijk naar achter.
- 3 Haal met behulp van een plastic pennetje de vergrendeling los waarmee het toetsenbord aan de polssteun vastzit.
- 4 Keer het toetsenbord voorzichtig om en plaats het op de polssteun.



1 plastic pennetje

2 toetsenbord

- 5 Til de connectorvergrendeling omhoog en trek de kabel van het toetsenbord en de kabel van de toetsenbordverlichting los van het moederbord.
- 6 Til het toetsenbord van het polssteungedeelte.



1	kabel voor toetsenbordverlichting	2	connectorvergrendeling (2)
3	toetsenbordkabel		

Het toetsenbord terugplaatsen



GEVAAR: Lees de veiligheidsinstructies die bij de computer werden geleverd alvorens u werkzaamheden binnen de computer uitvoert en volg de stappen in "Voordat u binnen de computer gaat werken" op pagina 9. Nadat u werkzaamheden aan de binnenkant van de computer hebt verricht, moet u de instructies volgen die worden beschreven in "Na het uitvoeren van werkzaamheden aan de binnenkant van uw computer" op pagina 11. Raadpleeg voor meer informatie over aanbevolen procedures op het gebied van veiligheid onze website over de naleving van wet- en regelgeving op dell.com/regulatory_compliance.

Procedure

- 1 Schuif de kabels van het toetsenblok en de achtergrondverlichting van het toetsenbord in de connector op het moederbord en druk de connectorvergrendeling omlaag om de kabels vast te zetten.
- 2 Keer het toetsenbord voorzichtig ondersteboven, schuif de uitsteeksels op het toetsenbord in de sleuven van de polssteun en klik het toetsenbord vast.
- 3 Klap het beeldscherm dicht en draai de computer om.
- 4 Plaats de schroef terug waarmee het toetsenbord aan de polssteun vastzit.

Vereisten achteraf

- 1 Plaats de batterij terug. Zie "De batterij vervangen" op pagina 15.
- 2 Plaats de onderplaat terug. Zie "De onderplaat terugplaatsen" op pagina 13.

De onderste kap verwijderen



GEVAAR: Lees de veiligheidsinstructies die bij de computer werden geleverd alvorens u werkzaamheden binnen de computer uitvoert en volg de stappen in "Voordat u binnen de computer gaat werken" op pagina 9. Nadat u werkzaamheden aan de binnenkant van de computer hebt verricht, moet u de instructies volgen die worden beschreven in "Na het uitvoeren van werkzaamheden aan de binnenkant van uw computer" op pagina 11. Raadpleeg voor meer informatie over aanbevolen procedures op het gebied van veiligheid onze website over de naleving van wet- en regelgeving op dell.com/regulatory_compliance.

Vereisten vooraf

- 1 Verwijder de onderplaat. Zie "De onderplaat verwijderen" op pagina 12.
- 2 Verwijder de batterij. Zie "De batterij verwijderen" op pagina 14.
- 3 Verwijder de vaste schijf. Zie "De harde schijf verwijderen" op pagina 18.
- 4 Verwijder de draadloze kaart. Zie "De draadloze kaart verwijderen" op pagina 21.
- 5 Verwijder het toetsenbord. Zie "Het toetsenbord verwijderen" op pagina 23.

Procedure

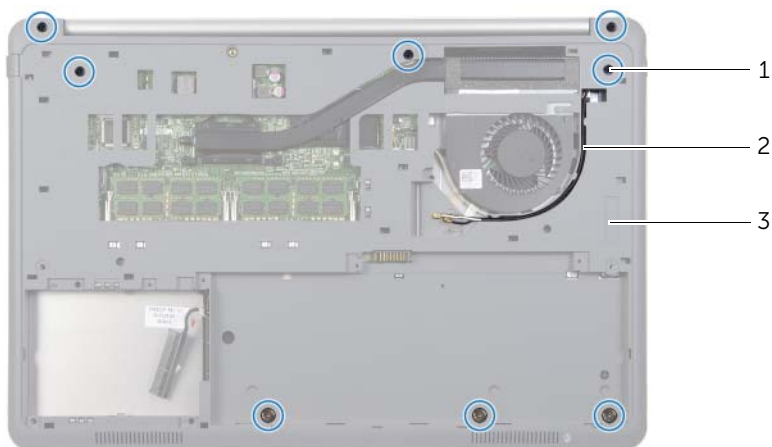
- 1 Verwijder de schroeven waarmee de onderplaat aan de polssteun vastzit.



1 schroeven (2)

2 polssteun

- 2 Klap het beeldscherm dicht en draai de computer om.
- 3 Verwijder de schroeven waarmee de onderplaat aan de polssteun vastzit.
- 4 Noteer hoe de antennekabel loopt en verwijder de kabel uit de geleiders van de onderplaat.



- | | | | |
|---|---------------|---|-------------------------------|
| 1 | schroeven (8) | 2 | routeren van de antennekabels |
| 3 | onderste kap | | |

- 5 Gebruik een plastic pennetje om de onderplaat van de polssteun los te peuteren.



- | | | | |
|---|------------------|---|--------------|
| 1 | plastic pennetje | 2 | onderste kap |
|---|------------------|---|--------------|

- 6 Til de onderplaat omhoog en verwijder de antennekabels uit de sleuf in de onderplaat.

De onderste kap terugplaatsen



GEVAAR: Lees de veiligheidsinstructies die bij de computer werden geleverd alvorens u werkzaamheden binnen de computer uitvoert en volg de stappen in "Voordat u binnen de computer gaat werken" op pagina 9. Nadat u werkzaamheden aan de binnenkant van de computer hebt verricht, moet u de instructies volgen die worden beschreven in "Na het uitvoeren van werkzaamheden aan de binnenkant van uw computer" op pagina 11. Raadpleeg voor meer informatie over aanbevolen procedures op het gebied van veiligheid onze website over de naleving van wet- en regelgeving op dell.com/regulatory_compliance.

Procedure

- 1 Leid de antennekabels door de geleiders op de onderplaat.
- 2 Lijn de uitsteeksels op de onderplaat uit met de sleuven op de polssteun en klik de onderplaat op zijn plaats.
- 3 Plaats de schroeven terug waarmee de onderplaat aan de polssteun vastzit.
- 4 Keer de computer om en klap het beeldscherm zo ver mogelijk naar achter.
- 5 Plaats de schroeven terug waarmee de onderplaat aan de polssteun vastzit.

Vereisten achteraf

- 1 Plaats het toetsenbord terug. Zie "Het toetsenbord terugplaatsen" op pagina 26.
- 2 Plaats de draadloze kaart terug. Zie "De draadloze kaart terugplaatsen" op pagina 22.
- 3 Plaats de vaste schijf terug. Zie "De harde schijf terugplaatsen" op pagina 20.
- 4 Plaats de batterij terug. Zie "De batterij vervangen" op pagina 15.
- 5 Plaats de onderplaat terug. Zie "De onderplaat terugplaatsen" op pagina 13.

De knoopbatterij verwijderen

⚠ GEVAAR: Lees de veiligheidsinstructies die bij de computer werden geleverd alvorens u werkzaamheden binnen de computer uitvoert en volg de stappen in "Voordat u binnen de computer gaat werken" op pagina 9. Nadat u werkzaamheden aan de binnenkant van de computer hebt verricht, moet u de instructies volgen die worden beschreven in "Na het uitvoeren van werkzaamheden aan de binnenkant van uw computer" op pagina 11. Raadpleeg voor meer informatie over aanbevolen procedures op het gebied van veiligheid onze website over de naleving van wet- en regelgeving op dell.com/regulatory_compliance.

⚠ WAARSCHUWING: Wanneer u de knoopcelbatterij verwijdert, worden de standaard-BIOS-instellingen hersteld. Het is aan te raden de BIOS-instellingen te noteren voordat u de knoopbatterij verwijdert.

Vereisten vooraf

- 1 Verwijder de onderplaat. Zie "De onderplaat verwijderen" op pagina 12.
- 2 Verwijder de batterij. Zie "De batterij verwijderen" op pagina 14.
- 3 Verwijder de vaste schijf. Zie "De harde schijf verwijderen" op pagina 18.
- 4 Verwijder de draadloze kaart. Zie "De draadloze kaart verwijderen" op pagina 21.
- 5 Verwijder het toetsenbord. Zie "Het toetsenbord verwijderen" op pagina 23.
- 6 Verwijder de onderplaat. Zie "De onderste kap verwijderen" op pagina 27.

Procedure


Wrik met een plastic pennetje de knoopbatterij uit de batterijhouder op de computerbasis.



1 plastic pennetje

2 knoopbatterij

De knoopbatterij terugplaatsen

 **GEVAAR:** Lees de veiligheidsinstructies die bij de computer werden geleverd alvorens u werkzaamheden binnen de computer uitvoert en volg de stappen in "Voordat u binnen de computer gaat werken" op pagina 9. Nadat u werkzaamheden aan de binnenkant van de computer hebt verricht, moet u de instructies volgen die worden beschreven in "Na het uitvoeren van werkzaamheden aan de binnenkant van uw computer" op pagina 11. Raadpleeg voor meer informatie over aanbevolen procedures op het gebied van veiligheid onze website over de naleving van wet- en regelgeving op dell.com/regulatory_compliance.

 **GEVAAR:** De batterij kan exploderen als u deze niet goed plaatst. Vervang de batterij alleen door hetzelfde type of een equivalent hiervan. Gooi gebruikte batterijen weg volgens de instructies van de fabrikant.

Procedure

Duw de knoopcelbatterij in de batterijhouder op het moederbord, waarbij de pluskant van de batterij omhoog wijst.

Vereisten achteraf

- 1 Plaats de onderplaat terug. Zie "De onderste kap terugplaatsen" op pagina 30.
- 2 Plaats het toetsenbord terug. Zie "Het toetsenbord terugplaatsen" op pagina 26.
- 3 Plaats de draadloze kaart terug. Zie "De draadloze kaart terugplaatsen" op pagina 22.
- 4 Plaats de vaste schijf terug. Zie "De harde schijf terugplaatsen" op pagina 20.
- 5 Plaats de batterij terug. Zie "De batterij vervangen" op pagina 15.
- 6 Plaats de onderplaat terug. Zie "De onderplaat terugplaatsen" op pagina 13.

De luidsprekers verwijderen



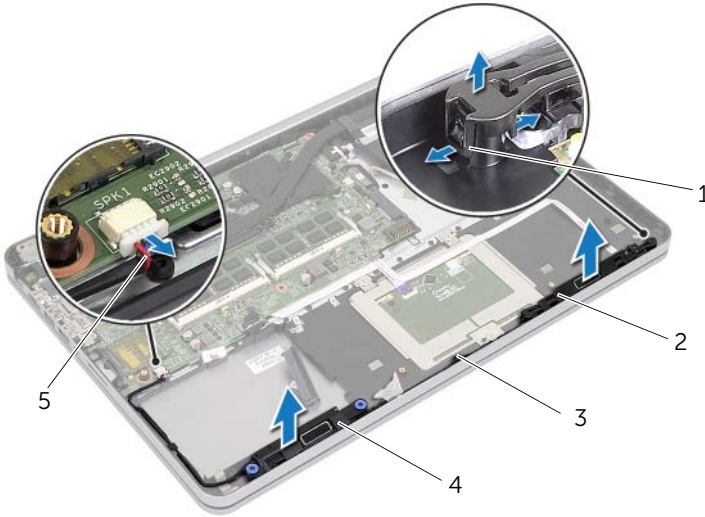
GEVAAR: Lees de veiligheidsinstructies die bij de computer werden geleverd alvorens u werkzaamheden binnen de computer uitvoert en volg de stappen in "Voordat u binnen de computer gaat werken" op pagina 9. Nadat u werkzaamheden aan de binnenkant van de computer hebt verricht, moet u de instructies volgen die worden beschreven in "Na het uitvoeren van werkzaamheden aan de binnenkant van uw computer" op pagina 11. Raadpleeg voor meer informatie over aanbevolen procedures op het gebied van veiligheid onze website over de naleving van wet- en regelgeving op dell.com/regulatory_compliance.

Vereisten vooraf

- 1 Verwijder de onderplaat. Zie "De onderplaat verwijderen" op pagina 12.
- 2 Verwijder de batterij. Zie "De batterij verwijderen" op pagina 14.
- 3 Verwijder de vaste schijf. Zie "De harde schijf verwijderen" op pagina 18.
- 4 Verwijder de draadloze kaart. Zie "De draadloze kaart verwijderen" op pagina 21.
- 5 Verwijder het toetsenbord. Zie "Het toetsenbord verwijderen" op pagina 23.
- 6 Verwijder de onderplaat. Zie "De onderste kap verwijderen" op pagina 27.

Procedure

- 1 Haal met een plastic pennetje de vergrendelingen op de rechter luidspreker los.
- 2 Haal de vergrendelingen los waarmee de linker luidspreker aan de polssteun vastzit.
- 3 Verwijder de luidsprekerkabel uit het moederbord.
- 4 Verwijder de luidsprekerkabel uit de kabelgeleiders op de polssteun.
- 5 Til de luidsprekers samen met de kabels uit de polssteun.



1	treklussen	2	linkerluidspreker
3	geleider	4	rechterluidspreker
5	luidsprekerkabel		

De luidsprekers terugplaatsen



GEVAAR: Lees de veiligheidsinstructies die bij de computer werden geleverd alvorens u werkzaamheden binnen de computer uitvoert en volg de stappen in "Voordat u binnen de computer gaat werken" op pagina 9. Nadat u werkzaamheden aan de binnenkant van de computer hebt verricht, moet u de instructies volgen die worden beschreven in "Na het uitvoeren van werkzaamheden aan de binnenkant van uw computer" op pagina 11. Raadpleeg voor meer informatie over aanbevolen procedures op het gebied van veiligheid onze website over de naleving van wet- en regelgeving op dell.com/regulatory_compliance.

Procedure

- 1 Lijn de drukpennen op de linker luidspreker uit met de sleuven op de polssteun en klik de linker luidspreker op zijn plaats.
- 2 Leid de beeldschermkabel door de kabelgeleiders op de polssteun.
- 3 Lijn de rechter luidspreker uit op de uitlijningspunten en klik de rechter luidspreker op zijn plaats.
- 4 Sluit de luidsprekerkabel aan op het moederbord.

Vereisten achteraf

- 1 Plaats de onderplaat terug. Zie "De onderste kap terugplaatsen" op pagina 30.
- 2 Plaats het toetsenbord terug. Zie "Het toetsenbord terugplaatsen" op pagina 26.
- 3 Plaats de draadloze kaart terug. Zie "De draadloze kaart terugplaatsen" op pagina 22.
- 4 Plaats de vaste schijf terug. Zie "De harde schijf terugplaatsen" op pagina 20.
- 5 Plaats de batterij terug. Zie "De batterij vervangen" op pagina 15.
- 6 Plaats de onderplaat terug. Zie "De onderplaat terugplaatsen" op pagina 13.

De thermische koeling verwijderen



GEVAAR: Lees de veiligheidsinstructies die bij de computer werden geleverd alvorens u werkzaamheden binnen de computer uitvoert en volg de stappen in "Voordat u binnen de computer gaat werken" op pagina 9. Nadat u werkzaamheden aan de binnenkant van de computer hebt verricht, moet u de instructies volgen die worden beschreven in "Na het uitvoeren van werkzaamheden aan de binnenkant van uw computer" op pagina 11. Raadpleeg voor meer informatie over aanbevolen procedures op het gebied van veiligheid onze website over de naleving van wet- en regelgeving op dell.com/regulatory_compliance.

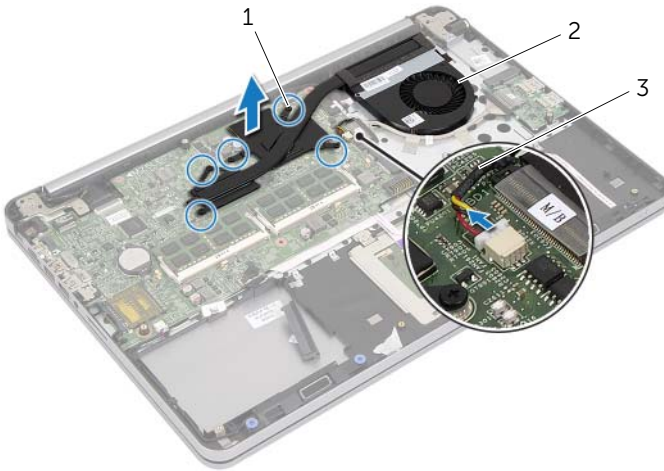
Vereisten vooraf

- 1 Verwijder de onderplaat. Zie "De onderplaat verwijderen" op pagina 12.
- 2 Verwijder de batterij. Zie "De batterij verwijderen" op pagina 14.
- 3 Verwijder de vaste schijf. Zie "De harde schijf verwijderen" op pagina 18.
- 4 Verwijder de draadloze kaart. Zie "De draadloze kaart verwijderen" op pagina 21.
- 5 Verwijder het toetsenbord. Zie "Het toetsenbord verwijderen" op pagina 23.
- 6 Verwijder de onderplaat. Zie "De onderste kap verwijderen" op pagina 27.

Procedure

N.B.: Het aantal schroeven en de vorm van de thermische koeling verschillen voor systemen die verzonden worden met een geïntegreerde grafische kaart.

- 1 Verwijder de kabel van de ventilator uit het moederbord.
- 2 Draai de vijf schroeven (in de volgorde die op de thermische koeling is aangegeven) los waarmee de thermische koeling aan het moederbord vastzit.
- 3 Til de thermische koeling los van de polssteun.



1 borgschroeven (5)

2 thermische koeling

3 ventilatorkabel

De thermische koeling terugplaatsen



GEVAAR: Lees de veiligheidsinstructies die bij de computer werden geleverd alvorens u werkzaamheden binnen de computer uitvoert en volg de stappen in "Voordat u binnen de computer gaat werken" op pagina 9. Nadat u werkzaamheden aan de binnenkant van de computer hebt verricht, moet u de instructies volgen die worden beschreven in "Na het uitvoeren van werkzaamheden aan de binnenkant van uw computer" op pagina 11. Raadpleeg voor meer informatie over aanbevolen procedures op het gebied van veiligheid onze website over de naleving van wet- en regelgeving op dell.com/regulatory_compliance.

Procedure



N.B.: Het oorspronkelijke thermische vet kan worden hergebruikt als het oorspronkelijke moederbord en de warmteafleider samen worden geïnstalleerd. Als het moederbord of de warmteafleider wordt teruggeplaatst, moet u de thermische mat gebruiken die in het pakket is meegeleverd om ervoor te zorgen dat de warmte wordt afgevoerd.

- 1 Lijn de schroefgaten in de thermische koeling uit met de schroefgaten in het moederbord.
- 2 Draai de vijf schroeven (in de volgorde die op de thermische koeling is aangegeven) los waarmee de thermische koeling aan het moederbord is bevestigd.
- 3 Sluit de kabel van de ventilator aan op het moederbord.

Vereisten achteraf

- 1 Plaats de onderplaat terug. Zie "De onderste kap terugplaatsen" op pagina 30.
- 2 Plaats het toetsenbord terug. Zie "Het toetsenbord terugplaatsen" op pagina 26.
- 3 Plaats de draadloze kaart terug. Zie "De draadloze kaart terugplaatsen" op pagina 22.
- 4 Plaats de vaste schijf terug. Zie "De harde schijf terugplaatsen" op pagina 20.
- 5 Plaats de batterij terug. Zie "De batterij vervangen" op pagina 15.
- 6 Plaats de onderplaat terug. Zie "De onderplaat terugplaatsen" op pagina 13.

De USB-kaart verwijderen



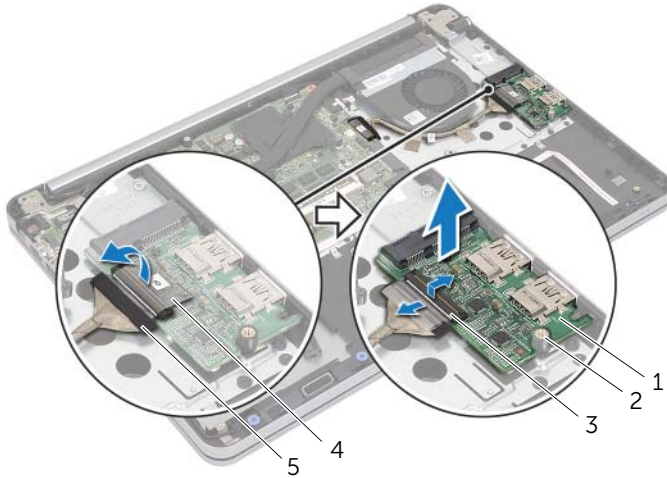
GEVAAR: Lees de veiligheidsinstructies die bij de computer werden geleverd alvorens u werkzaamheden binnen de computer uitvoert en volg de stappen in "Voordat u binnen de computer gaat werken" op pagina 9. Nadat u werkzaamheden aan de binnenkant van de computer hebt verricht, moet u de instructies volgen die worden beschreven in "Na het uitvoeren van werkzaamheden aan de binnenkant van uw computer" op pagina 11. Raadpleeg voor meer informatie over aanbevolen procedures op het gebied van veiligheid onze website over de naleving van wet- en regelgeving op dell.com/regulatory_compliance.

Vereisten vooraf

- 1 Verwijder de onderplaat. Zie "De onderplaat verwijderen" op pagina 12.
- 2 Verwijder de batterij. Zie "De batterij verwijderen" op pagina 14.
- 3 Verwijder de vaste schijf. Zie "De harde schijf verwijderen" op pagina 18.
- 4 Verwijder de draadloze kaart. Zie "De draadloze kaart verwijderen" op pagina 21.
- 5 Verwijder het toetsenbord. Zie "Het toetsenbord verwijderen" op pagina 23.
- 6 Verwijder de onderplaat. Zie "De onderste kap verwijderen" op pagina 27.

Procedure

- 1 Peuter de tape los waarmee de kabel van de USB-kaart aan de USB-kaart vastzit.
- 2 Til de connectorvergrendeling omhoog en trek de kabel van de USB-kaart los van de USB-kaart.
- 3 Til de USB-kaart los van de polssteun.



1	USB-kaart	2	uitlijningspunt
3	connectorvergrendeling	4	plaktape
5	USB-kaartkabel		

De USB-kaart vervangen



GEVAAR: Lees de veiligheidsinstructies die bij de computer werden geleverd alvorens u werkzaamheden binnen de computer uitvoert en volg de stappen in "Voordat u binnen de computer gaat werken" op pagina 9. Nadat u werkzaamheden aan de binnenkant van de computer hebt verricht, moet u de instructies volgen die worden beschreven in "Na het uitvoeren van werkzaamheden aan de binnenkant van uw computer" op pagina 11. Raadpleeg voor meer informatie over aanbevolen procedures op het gebied van veiligheid onze website over de naleving van wet- en regelgeving op dell.com/regulatory_compliance.

Procedure

- 1 Plaats de USB-kaart met behulp van de uitlijningspunten op de polssteun.
- 2 Schuif de kabel van de USB-kaart in de moederbordaansluiting en druk op de vergrendeling om de kabel te vergrendelen.
- 3 Plak de tape waarmee de kabel van de USB-kaart aan de USB-kaart vastzit.

Vereisten achteraf

- 1 Plaats de onderplaat terug. Zie "De onderste kap terugplaatsen" op pagina 30.
- 2 Plaats het toetsenbord terug. Zie "Het toetsenbord terugplaatsen" op pagina 26.
- 3 Plaats de draadloze kaart terug. Zie "De draadloze kaart terugplaatsen" op pagina 22.
- 4 Plaats de vaste schijf terug. Zie "De harde schijf terugplaatsen" op pagina 20.
- 5 Plaats de batterij terug. Zie "De batterij vervangen" op pagina 15.
- 6 Plaats de onderplaat terug. Zie "De onderplaat terugplaatsen" op pagina 13.

De netadapterpoort verwijderen



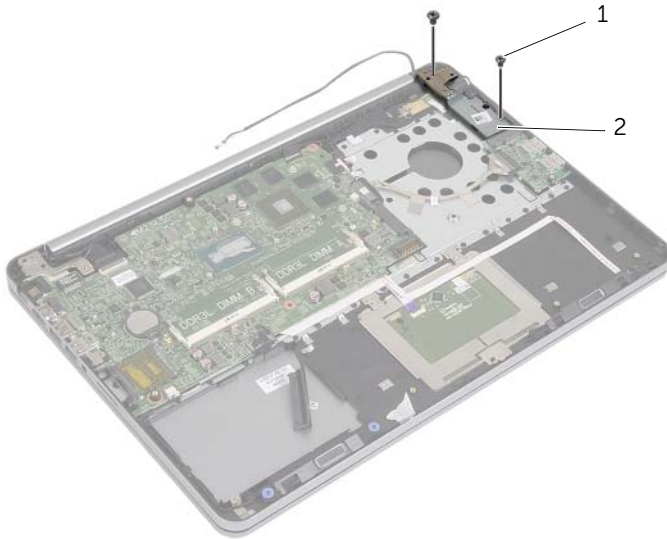
GEVAAR: Lees de veiligheidsinstructies die bij de computer werden geleverd alvorens u werkzaamheden binnen de computer uitvoert en volg de stappen in "Voordat u binnen de computer gaat werken" op pagina 9. Nadat u werkzaamheden aan de binnenkant van de computer hebt verricht, moet u de instructies volgen die worden beschreven in "Na het uitvoeren van werkzaamheden aan de binnenkant van uw computer" op pagina 11. Raadpleeg voor meer informatie over aanbevolen procedures op het gebied van veiligheid onze website over de naleving van wet- en regelgeving op dell.com/regulatory_compliance.

Vereisten vooraf

- 1 Verwijder de onderplaat. Zie "De onderplaat verwijderen" op pagina 12.
- 2 Verwijder de batterij. Zie "De batterij verwijderen" op pagina 14.
- 3 Verwijder de vaste schijf. Zie "De harde schijf verwijderen" op pagina 18.
- 4 Verwijder de draadloze kaart. Zie "De draadloze kaart verwijderen" op pagina 21.
- 5 Verwijder het toetsenbord. Zie "Het toetsenbord verwijderen" op pagina 23.
- 6 Verwijder de onderplaat. Zie "De onderste kap verwijderen" op pagina 27.
- 7 Verwijder de thermische koeling. Zie "De thermische koeling verwijderen" op pagina 36.

Procedure

- 1 Verwijder de schroeven waarmee het scharnier van het beeldscherm aan de polssteun vastzit.



1 schroeven (2)

2 beeldscherm scharnier



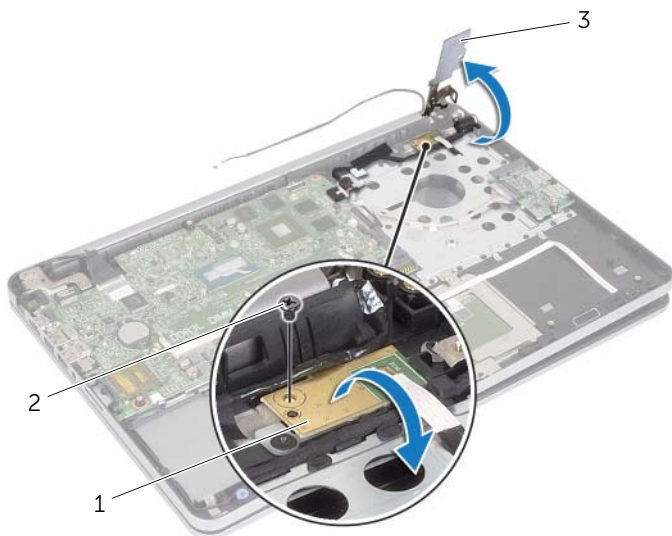
WAARSCHUWING: Wees voorzichtig bij het vastpakken van de polssteun. Als u niet oppast, zou u het beeldscherm kunnen beschadigen.

- 2 Open de polssteun zo ver mogelijk om het scharnier van de polssteun los te maken en sluit de polssteun.



1 polssteun

- 3 Verwijder de schroef waarmee de aan-uitknopkaart is bevestigd aan de polssteun.
- 4 Verwijder de stroomknopkaart uit de poortkabelgeleiders van de netadapter.

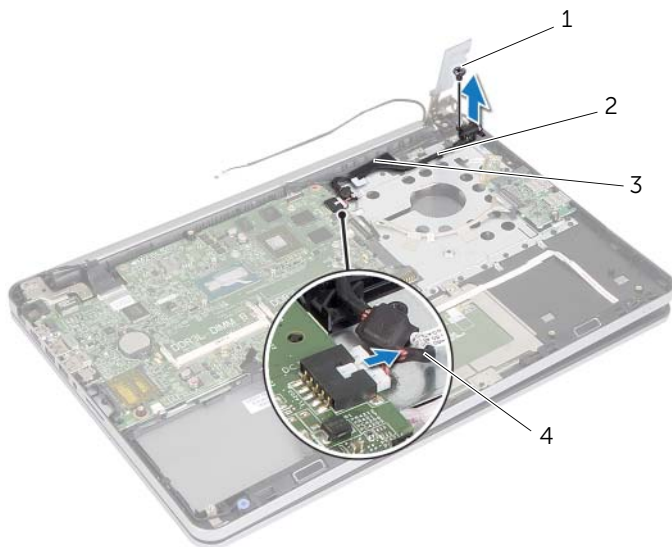


1 kaart van stroomschakelaar

2 schroef

3 beeldschermcharnier

- 5 Noteer hoe de poortkabel van de netadapter loopt en verwijder de kabel uit de geleiders.
- 6 Verwijder de schroef waarmee de netadapterpoort op de polssteun vastzit.
- 7 Verwijder de tape waarmee de kabel van de netadapterpoort aan de polssteun vastzit.
- 8 Trek de kabel van de netadapterpoort los uit het moederbord.
- 9 Til de netadapterpoort omhoog uit de polssteun.



1	schroef	2	kabelgeleiding voor netadapterpoort
3	tape	4	kabel voor netadapterpoort

De netadapterpoort terugplaatsen



GEVAAR: Lees de veiligheidsinstructies die bij de computer werden geleverd alvorens u werkzaamheden binnen de computer uitvoert en volg de stappen in "Voordat u binnen de computer gaat werken" op pagina 9. Nadat u werkzaamheden aan de binnenkant van de computer hebt verricht, moet u de instructies volgen die worden beschreven in "Na het uitvoeren van werkzaamheden aan de binnenkant van uw computer" op pagina 11. Raadpleeg voor meer informatie over aanbevolen procedures op het gebied van veiligheid onze website over de naleving van wet- en regelgeving op dell.com/regulatory_compliance.

Procedure

- 1 Stem het schroefgat op de aansluiting van de netadapter af op het schroefgat op de polssteun.
- 2 Plaats de schroef terug waarmee de aansluiting van de netadapter op de polssteun vastzit.
- 3 Leid de kabel van de netadapterpoort door de kabelgeleiders op de polssteun.
- 4 Plak de tape over de kabel van de netadapterpoort.
- 5 Sluit de kabel van de netadapterpoort aan op het moederbord.
- 6 Lijn het schroefgat op de stroomknopkaart uit met het schroefgat op de polssteun.
- 7 Plaats de schroef terug waarmee de aan-uitknopkaart is bevestigd aan de polssteun.
- 8 Druk het beeldschermcharnier omlaag in positie.
- 9 Plaats de schroeven terug waarmee het beeldschermcharnier aan de polssteun vastzit.

Vereisten achteraf

- 1 Plaats de thermische koeling terug. Zie "De thermische koeling terugplaatsen" op pagina 38.
- 2 Plaats de onderplaat terug. Zie "De onderste kap terugplaatsen" op pagina 30.
- 3 Plaats het toetsenbord terug. Zie "Het toetsenbord terugplaatsen" op pagina 26.
- 4 Plaats de draadloze kaart terug. Zie "De draadloze kaart terugplaatsen" op pagina 22.
- 5 Plaats de vaste schijf terug. Zie "De harde schijf terugplaatsen" op pagina 20.
- 6 Plaats de batterij terug. Zie "De batterij vervangen" op pagina 15.
- 7 Plaats de onderplaat terug. Zie "De onderplaat terugplaatsen" op pagina 13.

Het moederbord verwijderen



GEVAAR: Lees de veiligheidsinstructies die bij de computer werden geleverd alvorens u werkzaamheden binnen de computer uitvoert en volg de stappen in "Voordat u binnen de computer gaat werken" op pagina 9. Nadat u werkzaamheden aan de binnenkant van de computer hebt verricht, moet u de instructies volgen die worden beschreven in "Na het uitvoeren van werkzaamheden aan de binnenkant van uw computer" op pagina 11. Raadpleeg voor meer informatie over aanbevolen procedures op het gebied van veiligheid onze website over de naleving van wet- en regelgeving op dell.com/regulatory_compliance.

Vereisten vooraf

- 1 Verwijder de onderplaat. Zie "De onderplaat verwijderen" op pagina 12.
- 2 Verwijder de batterij. Zie "De batterij verwijderen" op pagina 14.
- 3 Verwijder het geheugen. Zie "De geheugenmodules verwijderen" op pagina 16.
- 4 Verwijder de draadloze kaart. Zie "De draadloze kaart verwijderen" op pagina 21.
- 5 Verwijder het toetsenbord. Zie "Het toetsenbord verwijderen" op pagina 23.
- 6 Verwijder de onderplaat. Zie "De onderste kap verwijderen" op pagina 27.
- 7 Verwijder de knoopcelbatterij. Zie "De knoopbatterij verwijderen" op pagina 31.
- 8 Verwijder de thermische koeling. Zie "De thermische koeling verwijderen" op pagina 36.

Procedure

N.B.: Door het terugplaatsen van het moederbord gaan enkele wijzigingen verloren die u via de systeeminstallatie aan het BIOS heeft aangebracht. Vul de servicetag van uw computer in het BIOS in en breng de gewenste wijzigingen aan nadat u het moederbord heeft teruggeplaatst. Ga voor meer informatie over het invullen van de servicetag in het BIOS naar "Het moederbord terugplaatsen" op pagina 52.

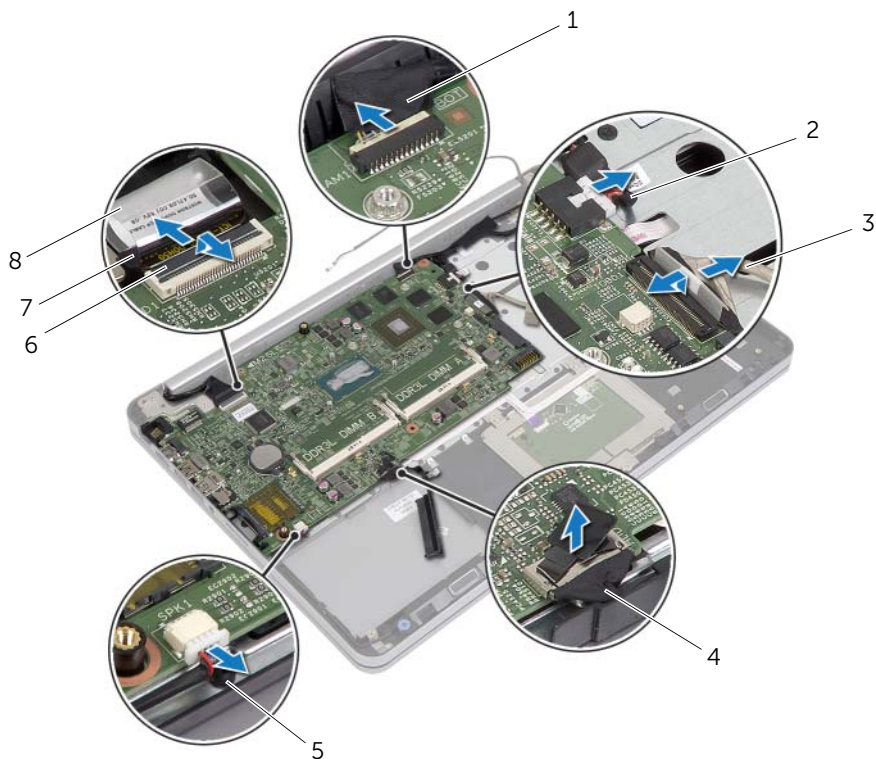
N.B.: Voordat u de kabels loskoppelt van het moederbord, noteert u de locatie van de aansluitingen zodat u ze weer correct kunt aansluiten nadat u het moederbord hebt teruggeplaatst.

- 1 Keer de computer om en klap het beeldscherm zo ver mogelijk naar achter.
- 2 Til de connectorvergrendelingen omhoog en trek de kabel van het toetsenblok, de kabel van de statuslampjes en de kabel van de stroomknop los van het moederbord.



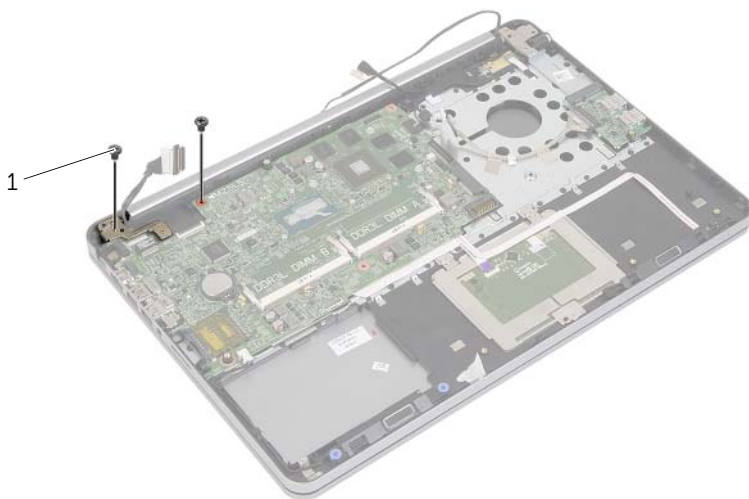
1	kabel van de aan-uitknop	2	connectorvergrendeling (3)
3	kabel van toetsenbord	4	kabel van statuslampjes

- 3 Klap het beeldscherm dicht en draai de computer om.
- 4 Trek de poortkabel van de netadapter, de luidspreker, de camerakabel en de kabel van de harde schijf los van het moederbord.
- 5 Peuter de tape los en til de connectorvergrendelingen los waarmee het beeldscherm en de kabels van de USB-kaart aan het moederbord vastzitten.



1	camerakabel	2	kabel voor netadapterpoort
3	USB-kaartkabel	4	vaste-schijfkabel
5	luidsprekerskabel	6	connectorvergrendeling
7	beeldschermkabel	8	tape

- 6 Verwijder de schroef waarmee het moederbord aan de polssteun vastzit.
- 7 Verwijder de schroef waarmee de het beeldschermcharnier aan de polssteun vastzit.



1 schroeven (2)

- 8 Open de polssteun zo ver mogelijk om het scharnier van de polssteun los te maken.



1 polssteun

- 9 Til het moederbord in een hoek omhoog en ontgrendel de poort van de headset uit de sleuf op de polssteun.
- 10 Til de systeemkaart op van het polssteungedeelte.



1 moederbord

Het moederbord terugplaatsen



GEVAAR: Lees de veiligheidsinstructies die bij de computer werden geleverd alvorens u werkzaamheden binnen de computer uitvoert en volg de stappen in "Voordat u binnen de computer gaat werken" op pagina 9. Nadat u werkzaamheden aan de binnenkant van de computer hebt verricht, moet u de instructies volgen die worden beschreven in "Na het uitvoeren van werkzaamheden aan de binnenkant van uw computer" op pagina 11. Raadpleeg voor meer informatie over aanbevolen procedures op het gebied van veiligheid onze website over de naleving van wet- en regelgeving op dell.com/regulatory_compliance.

Procedure



WAARSCHUWING: Zorg dat er geen kabels onder het moederbord geplaatst zijn.

- 1 Steek de stekker van de headset in de sleuf van de polssteun en stem de schroefgaten op het moederbord af op de gaten in de polssteun.
- 2 Druk het beeldschermcharnier omlaag in positie.
- 3 Plaats de schroef terug waarmee het beeldschermcharnier aan de polssteun vastzit.
- 4 Plaats de schroef terug waarmee het moederbord aan de polssteun vastzit.
- 5 Schuif de beeldschermkabel en de kabel van het USB-bord in de connector op het moederbord en druk de connectorvergrendeling omlaag om de kabels vast te zetten.
- 6 Plak de tape op de kabels van het beeldscherm en het USB-bord.
- 7 Sluit de poortkabel van de netadapter, de luidspreker, de camerakabel en de kabel van de harde schijf aan op het moederbord.
- 8 Keer de computer om en klap het beeldscherm zo ver mogelijk naar achter.
- 9 Schuif de kabels van het toetsenblok en de statuslampjes in de connector op het moederbord en druk de connectorvergrendeling omlaag om de kabels vast te zetten.

Vereisten achteraf

- 1 Plaats de thermische koeling terug. Zie "De thermische koeling terugplaatsen" op pagina 38.
- 2 Plaats de knoopcelbatterij terug. Zie "De knoopbatterij terugplaatsen" op pagina 32.
- 3 Plaats de onderplaat terug. Zie "De onderste kap terugplaatsen" op pagina 30.
- 4 Plaats het toetsenbord terug. Zie "Het toetsenbord terugplaatsen" op pagina 26.
- 5 Plaats de draadloze kaart terug. Zie "De draadloze kaart terugplaatsen" op pagina 22.
- 6 Plaats het geheugen terug. Zie "De geheugenmodule(s) terugplaatsen" op pagina 17.
- 7 Plaats de batterij terug. Zie "De batterij vervangen" op pagina 15.
- 8 Plaats de onderplaat terug. Zie "De onderplaat terugplaatsen" op pagina 13.

De servicetag invoeren in het BIOS

- 1 Zet de computer aan.
- 2 Druk tijdens het Dell-logo op <F2> om het installatiescherm te openen.
- 3 Ga naar het **hoofd** tabblad en vul de servicetag in het veld **Service Tag** in.

Het beeldscherm verwijderen



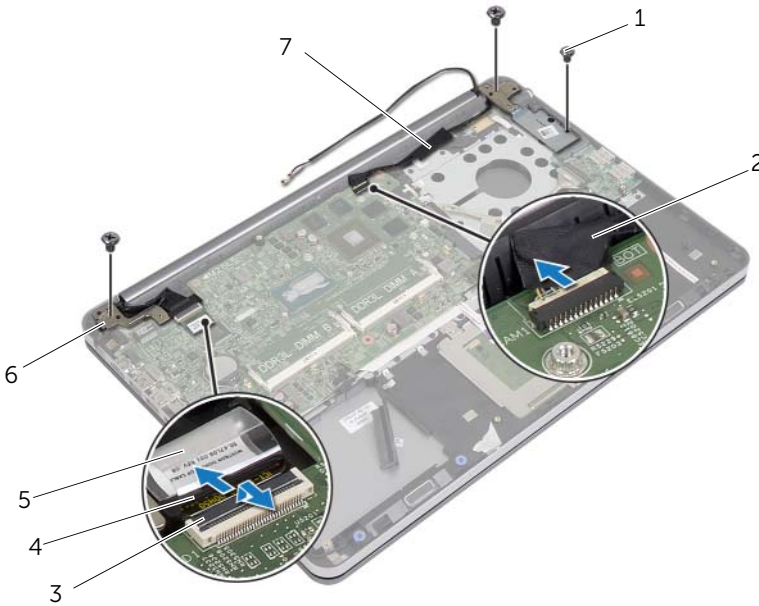
GEVAAR: Lees de veiligheidsinstructies die bij de computer werden geleverd alvorens u werkzaamheden binnen de computer uitvoert en volg de stappen in "Voordat u binnen de computer gaat werken" op pagina 9. Nadat u werkzaamheden aan de binnenkant van de computer hebt verricht, moet u de instructies volgen die worden beschreven in "Na het uitvoeren van werkzaamheden aan de binnenkant van uw computer" op pagina 11. Raadpleeg voor meer informatie over aanbevolen procedures op het gebied van veiligheid onze website over de naleving van wet- en regelgeving op dell.com/regulatory_compliance.

Vereisten vooraf

- 1 Verwijder de onderplaat. Zie "De onderplaat verwijderen" op pagina 12.
- 2 Verwijder de batterij. Zie "De batterij verwijderen" op pagina 14.
- 3 Verwijder het geheugen. Zie "De geheugenmodules verwijderen" op pagina 16.
- 4 Verwijder de draadloze kaart. Zie "De draadloze kaart verwijderen" op pagina 21.
- 5 Verwijder het toetsenbord. Zie "Het toetsenbord verwijderen" op pagina 23.
- 6 Verwijder de onderplaat. Zie "De onderste kap verwijderen" op pagina 27.

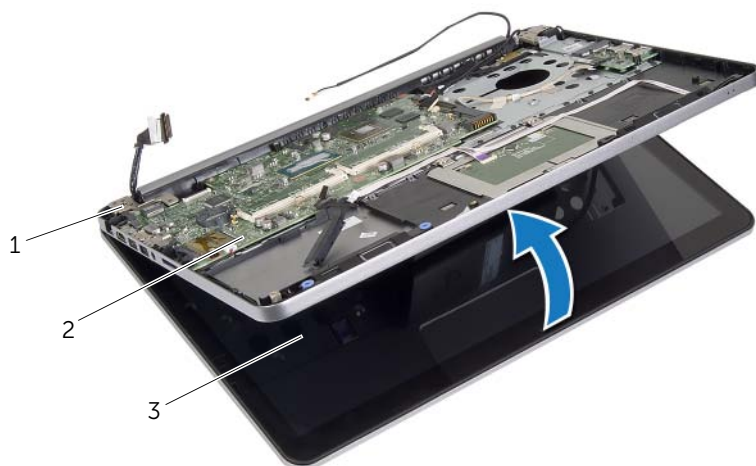
Procedure

- 1 Peuter de tape los, trek de ontgrendeling omhoog en trek de kabel van het beeldscherm los uit het moederbord.
- 2 Verwijder de stekker van de camerakabel uit de connector op het moederbord.
- 3 Peuter de tape los van de camerakabel.
- 4 Noteer hoe de camerakabel loopt en verwijder de kabel uit de kabelgeleiders op de polssteun.
- 5 Verwijder de schroeven waarmee de beeldschermsharnieren aan de polssteun zijn bevestigd.



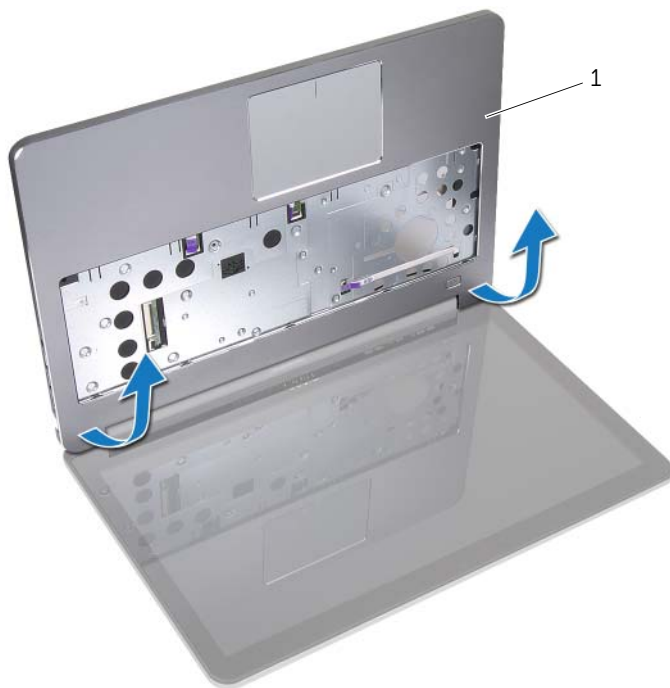
1	schroeven (3)	2	tape
3	klemmetje	4	beeldschermkabel
5	tape	6	beeldschermsharnieren (2)
7	camerakabel		

- 6 Open de polssteun tot een hoek van 90 graden om het scharnier van de polssteun los te maken.



1	beeldscherm scharnieren	2	polssteun
3	beeldscherm		

7 Til de polssteun van het beeldscherm.



1 polssteun

Het beeldscherm terugplaatsen



GEVAAR: Lees de veiligheidsinstructies die bij de computer werden geleverd alvorens u werkzaamheden binnen de computer uitvoert en volg de stappen in "Voordat u binnen de computer gaat werken" op pagina 9. Nadat u werkzaamheden aan de binnenkant van de computer hebt verricht, moet u de instructies volgen die worden beschreven in "Na het uitvoeren van werkzaamheden aan de binnenkant van uw computer" op pagina 11. Raadpleeg voor meer informatie over aanbevolen procedures op het gebied van veiligheid onze website over de naleving van wet- en regelgeving op dell.com/regulatory_compliance.

Procedure

- 1 Plaats de polssteun op het beeldscherm.
- 2 Stem de schroefgaten op de polssteun af op de schroefgaten in de scharnieren van het beeldscherm en druk de scharnieren omlaag om de polssteun op zijn plaats te houden.
- 3 Breng de schroeven opnieuw aan om de beeldscherm Schroeven aan de polssteun te bevestigen.
- 4 Leid de camerakabel door de kabelgeleiders op de polssteun.
- 5 Plak de tape over de camerakabel.
- 6 Sluit de camerakabel aan op het moederbord.
- 7 Schuif de beeldschermkabel in de connector op het moederbord en druk de connectorvergrendeling omlaag om de kabel vast te zetten.
- 8 Plak de tape om de beeldschermkabel te bevestigen.

Vereisten achteraf

- 1 Plaats de onderplaat terug. Zie "De onderste kap terugplaatsen" op pagina 30.
- 2 Plaats het toetsenbord terug. Zie "Het toetsenbord terugplaatsen" op pagina 26.
- 3 Plaats de draadloze kaart terug. Zie "De draadloze kaart terugplaatsen" op pagina 22.
- 4 Plaats de vaste schijf terug. Zie "De harde schijf terugplaatsen" op pagina 20.
- 5 Plaats de batterij terug. Zie "De batterij vervangen" op pagina 15.
- 6 Plaats de onderplaat terug. Zie "De onderplaat terugplaatsen" op pagina 13.

Het montagekader van het beeldscherm verwijderen



GEVAAR: Lees de veiligheidsinstructies die bij de computer werden geleverd alvorens u werkzaamheden binnen de computer uitvoert en volg de stappen in "Voordat u binnen de computer gaat werken" op pagina 9. Nadat u werkzaamheden aan de binnenkant van de computer hebt verricht, moet u de instructies volgen die worden beschreven in "Na het uitvoeren van werkzaamheden aan de binnenkant van uw computer" op pagina 11. Raadpleeg voor meer informatie over aanbevolen procedures op het gebied van veiligheid onze website over de naleving van wet- en regelgeving op dell.com/regulatory_compliance.



N.B.: Onderstaande instructie is alleen van toepassing op computers zonder aanraakscherm.

Vereisten vooraf

- 1 Verwijder de onderplaat. Zie "De onderplaat verwijderen" op pagina 12.
- 2 Verwijder de batterij. Zie "De batterij verwijderen" op pagina 14.
- 3 Verwijder het geheugen. Zie "De geheugenmodules verwijderen" op pagina 16.
- 4 Verwijder de draadloze kaart. Zie "De draadloze kaart verwijderen" op pagina 21.
- 5 Verwijder het toetsenbord. Zie "Het toetsenbord verwijderen" op pagina 23.
- 6 Verwijder de onderplaat. Zie "De onderste kap verwijderen" op pagina 27.
- 7 Verwijder het beeldscherm. Zie "Het beeldscherm verwijderen" op pagina 54.

Procedure

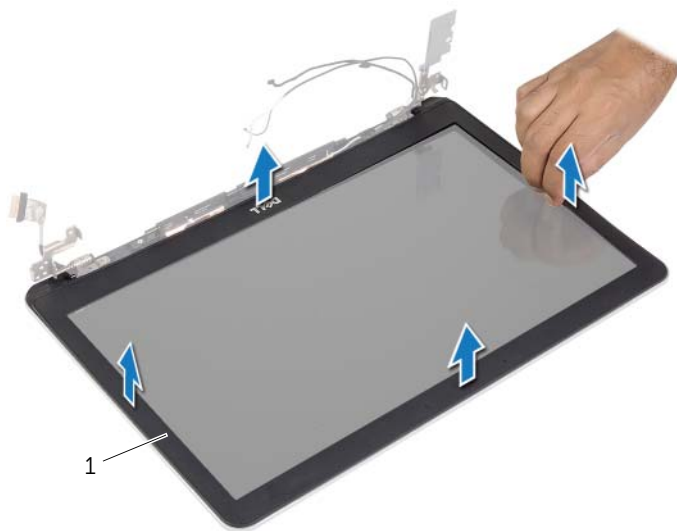
- 1 Druk op de onderkant van de scharnierkap van het beeldscherm om deze van het beeldscherm los te halen.



1 beeldscherm

2 scharnierkap van beeldscherm

- 2 Gebruik uw vingertoppen om de binnenste rand van het montagekader van het beeldscherm voorzichtig omhoog te wrikken.
- 3 Haal het montagekader los van de achterkant van het beeldscherm.



1 montagekader van het beeldscherm

Het montagekader terugplaatsen



GEVAAR: Lees de veiligheidsinstructies die bij de computer werden geleverd alvorens u werkzaamheden binnen de computer uitvoert en volg de stappen in "Voordat u binnen de computer gaat werken" op pagina 9. Nadat u werkzaamheden aan de binnenkant van de computer hebt verricht, moet u de instructies volgen die worden beschreven in "Na het uitvoeren van werkzaamheden aan de binnenkant van uw computer" op pagina 11. Raadpleeg voor meer informatie over aanbevolen procedures op het gebied van veiligheid onze website over de naleving van wet- en regelgeving op dell.com/regulatory_compliance.



N.B.: Onderstaande instructie is alleen van toepassing op computers zonder aanraakscherm.

Procedure

- 1 Lijn het montagekader van het beeldscherm uit met de beeldschermkap en klik het montagekader voorzichtig op zijn plaats.
- 2 Druk op de onderkant van de scharnierkap van het beeldscherm en klik deze op zijn plaats.

Vereisten achteraf

- 1 Plaats het beeldscherm terug. Zie "Het beeldscherm terugplaatsen" op pagina 58.
- 2 Plaats de onderplaat terug. Zie "De onderste kap terugplaatsen" op pagina 30.
- 3 Plaats het toetsenbord terug. Zie "Het toetsenbord terugplaatsen" op pagina 26.
- 4 Plaats de draadloze kaart terug. Zie "De draadloze kaart terugplaatsen" op pagina 22.
- 5 Plaats de vaste schijf terug. Zie "De harde schijf terugplaatsen" op pagina 20.
- 6 Plaats de batterij terug. Zie "De batterij vervangen" op pagina 15.
- 7 Plaats de onderplaat terug. Zie "De onderplaat terugplaatsen" op pagina 13.

De cameramodule verwijderen



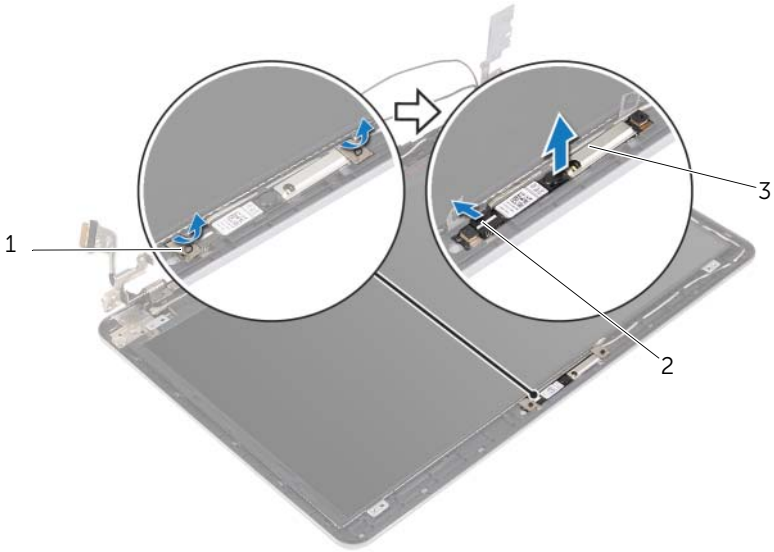
GEVAAR: Lees de veiligheidsinstructies die bij de computer werden geleverd alvorens u werkzaamheden binnen de computer uitvoert en volg de stappen in "Voordat u binnen de computer gaat werken" op pagina 9. Nadat u werkzaamheden aan de binnenkant van de computer hebt verricht, moet u de instructies volgen die worden beschreven in "Na het uitvoeren van werkzaamheden aan de binnenkant van uw computer" op pagina 11. Raadpleeg voor meer informatie over aanbevolen procedures op het gebied van veiligheid onze website over de naleving van wet- en regelgeving op dell.com/regulatory_compliance.

Vereisten vooraf

- 1 Verwijder de onderplaat. Zie "De onderplaat verwijderen" op pagina 12.
- 2 Verwijder de batterij. Zie "De batterij verwijderen" op pagina 14.
- 3 Verwijder het geheugen. Zie "De geheugenmodules verwijderen" op pagina 16.
- 4 Verwijder de draadloze kaart. Zie "De draadloze kaart verwijderen" op pagina 21.
- 5 Verwijder het toetsenbord. Zie "Het toetsenbord verwijderen" op pagina 23.
- 6 Verwijder de onderplaat. Zie "De onderste kap verwijderen" op pagina 27.
- 7 Verwijder het beeldscherm. Zie "Het beeldscherm verwijderen" op pagina 54.
- 8 Verwijder het montagekader. Zie "Het montagekader van het beeldscherm verwijderen" op pagina 59.

Procedure

- 1 Verwijder de tape waarmee de cameramodule aan het beeldschermpaneel vastzit.
- 2 Koppel de camerakabel los van de cameramodule.
- 3 Til de cameramodule omhoog uit het beeldschermpaneel.



1 tapes (2)

2 camerakabel

3 cameramodule

De cameramodule terugplaatsen



GEVAAR: Lees de veiligheidsinstructies die bij de computer werden geleverd alvorens u werkzaamheden binnen de computer uitvoert en volg de stappen in "Voordat u binnen de computer gaat werken" op pagina 9. Nadat u werkzaamheden aan de binnenkant van de computer hebt verricht, moet u de instructies volgen die worden beschreven in "Na het uitvoeren van werkzaamheden aan de binnenkant van uw computer" op pagina 11. Raadpleeg voor meer informatie over aanbevolen procedures op het gebied van veiligheid onze website over de naleving van wet- en regelgeving op dell.com/regulatory_compliance.

Procedure

- 1 Sluit de camerakabel aan op de cameramodule.
- 2 Gebruik de uitlijningspunten op het beeldschermpaneel om de cameramodule op het beeldschermpaneel te plaatsen.
- 3 Plak de tape waarmee de cameramodule aan de beeldschermkap wordt bevestigd.

Vereisten achteraf

- 1 Plaats het montagekader terug. Zie "Het montagekader terugplaatsen" op pagina 62.
- 2 Plaats het beeldscherm terug. Zie "Het beeldscherm terugplaatsen" op pagina 58.
- 3 Plaats de onderplaat terug. Zie "De onderste kap terugplaatsen" op pagina 30.
- 4 Plaats het toetsenbord terug. Zie "Het toetsenbord terugplaatsen" op pagina 26.
- 5 Plaats de draadloze kaart terug. Zie "De draadloze kaart terugplaatsen" op pagina 22.
- 6 Plaats de vaste schijf terug. Zie "De harde schijf terugplaatsen" op pagina 20.
- 7 Plaats de batterij terug. Zie "De batterij vervangen" op pagina 15.
- 8 Plaats de onderplaat terug. Zie "De onderplaat terugplaatsen" op pagina 13.

Het beeldschermpaneel verwijderen



GEVAAR: Lees de veiligheidsinstructies die bij de computer werden geleverd alvorens u werkzaamheden binnen de computer uitvoert en volg de stappen in "Voordat u binnen de computer gaat werken" op pagina 9. Nadat u werkzaamheden aan de binnenkant van de computer hebt verricht, moet u de instructies volgen die worden beschreven in "Na het uitvoeren van werkzaamheden aan de binnenkant van uw computer" op pagina 11. Raadpleeg voor meer informatie over aanbevolen procedures op het gebied van veiligheid onze website over de naleving van wet- en regelgeving op dell.com/regulatory_compliance.



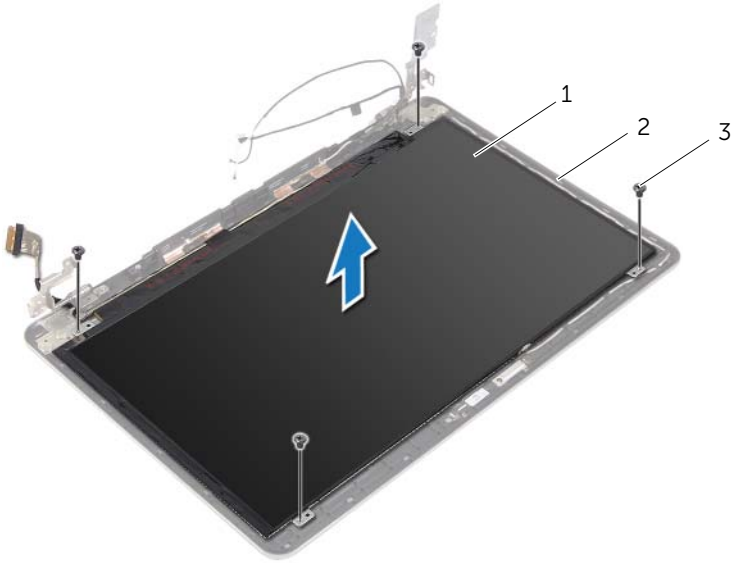
N.B.: Onderstaande instructie is alleen van toepassing op computers zonder aanraakscherm.

Vereisten vooraf

- 1 Verwijder de onderplaat. Zie "De onderplaat verwijderen" op pagina 12.
- 2 Verwijder de batterij. Zie "De batterij verwijderen" op pagina 14.
- 3 Verwijder het geheugen. Zie "De geheugenmodules verwijderen" op pagina 16.
- 4 Verwijder de draadloze kaart. Zie "De draadloze kaart verwijderen" op pagina 21.
- 5 Verwijder het toetsenbord. Zie "Het toetsenbord verwijderen" op pagina 23.
- 6 Verwijder de onderplaat. Zie "De onderste kap verwijderen" op pagina 27.
- 7 Verwijder het beeldscherm. Zie "Het beeldscherm verwijderen" op pagina 54.
- 8 Verwijder het montagekader. Zie "Het montagekader van het beeldscherm verwijderen" op pagina 59.

Procedure

- 1 Verwijder de schroeven waarmee het beeldschermpaneel aan de achterzijde van het beeldscherm vastzit.
- 2 Til het beeldschermpaneel weg van de achterzijde en plaats het met de voorkant omlaag op een schone ondergrond.

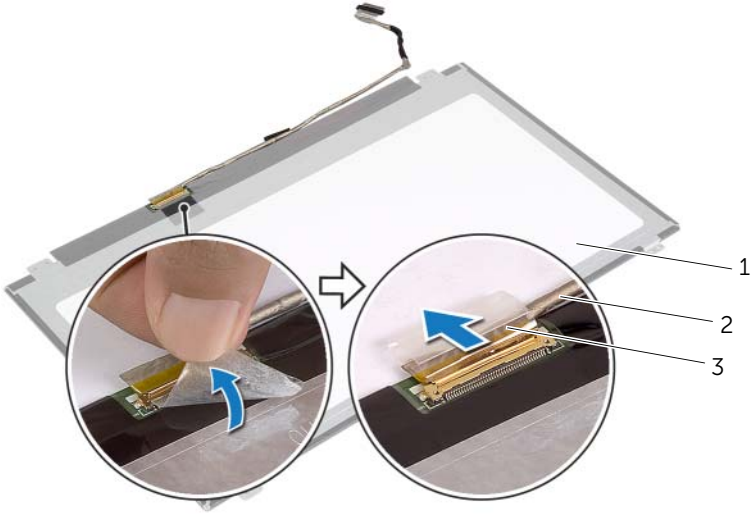


1 beeldschermpaneel

2 achterzijde van beeldscherm

3 schroeven (4)

3 Peuter de tape los en trek de kabel van het beeldscherm los van het beeldschermpaneel.



1	beeldschermpaneel	2	beeldschermkabel
3	tape		

Het beeldschermpaneel terugplaatsen



GEVAAR: Lees de veiligheidsinstructies die bij de computer werden geleverd alvorens u werkzaamheden binnen de computer uitvoert en volg de stappen in "Voordat u binnen de computer gaat werken" op pagina 9. Nadat u werkzaamheden aan de binnenkant van de computer hebt verricht, moet u de instructies volgen die worden beschreven in "Na het uitvoeren van werkzaamheden aan de binnenkant van uw computer" op pagina 11. Raadpleeg voor meer informatie over aanbevolen procedures op het gebied van veiligheid onze website over de naleving van wet- en regelgeving op dell.com/regulatory_compliance.



N.B.: Onderstaande instructie is alleen van toepassing op computers zonder aanraakscherm.

Procedure

- 1 Sluit de kabel van het beeldscherm aan op het beeldschermpaneel en breng de tape aan waarmee de kabel van het beeldscherm wordt vastgezet.
- 2 Lijn de schroefgaten in het beeldschermpaneel uit met de schroefgaten in de beeldschermkap.
- 3 Plaats de schroeven terug waarmee het beeldschermpaneel vastzit aan de beeldschermkap.

Vereisten achteraf

- 1 Plaats het montagekader terug. Zie "Het montagekader terugplaatsen" op pagina 62.
- 2 Plaats het beeldscherm terug. Zie "Het beeldscherm terugplaatsen" op pagina 58.
- 3 Plaats de onderplaat terug. Zie "De onderste kap terugplaatsen" op pagina 30.
- 4 Plaats het toetsenbord terug. Zie "Het toetsenbord terugplaatsen" op pagina 26.
- 5 Plaats de draadloze kaart terug. Zie "De draadloze kaart terugplaatsen" op pagina 22.
- 6 Plaats de vaste schijf terug. Zie "De harde schijf terugplaatsen" op pagina 20.
- 7 Plaats de batterij terug. Zie "De batterij vervangen" op pagina 15.
- 8 Plaats de onderplaat terug. Zie "De onderplaat terugplaatsen" op pagina 13.

De beeldschermsharnieren verwijderen



GEVAAR: Lees de veiligheidsinstructies die bij de computer werden geleverd alvorens u werkzaamheden binnen de computer uitvoert en volg de stappen in "Voordat u binnen de computer gaat werken" op pagina 9. Nadat u werkzaamheden aan de binnenkant van de computer hebt verricht, moet u de instructies volgen die worden beschreven in "Na het uitvoeren van werkzaamheden aan de binnenkant van uw computer" op pagina 11. Raadpleeg voor meer informatie over aanbevolen procedures op het gebied van veiligheid onze website over de naleving van wet- en regelgeving op dell.com/regulatory_compliance.



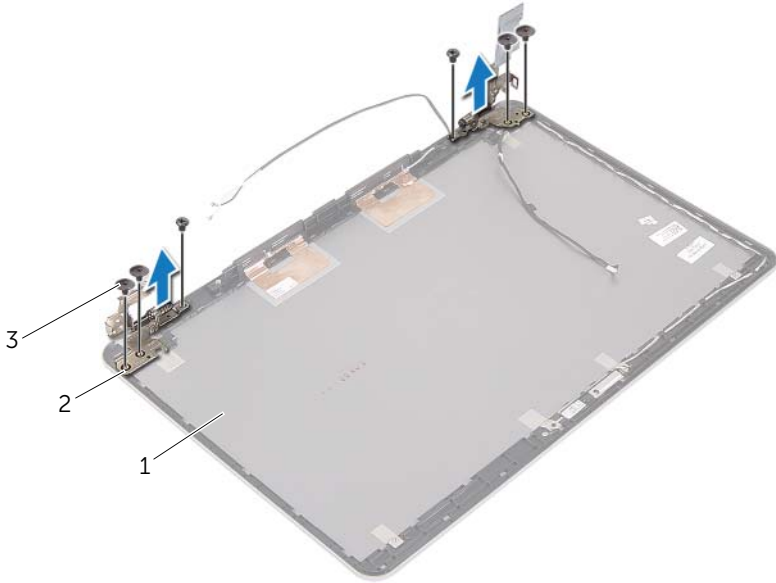
N.B.: Onderstaande instructie is alleen van toepassing op computers zonder aanraakscherm.

Vereisten vooraf

- 1 Verwijder de onderplaat. Zie "De onderplaat verwijderen" op pagina 12.
- 2 Verwijder de batterij. Zie "De batterij verwijderen" op pagina 14.
- 3 Verwijder het geheugen. Zie "De geheugenmodules verwijderen" op pagina 16.
- 4 Verwijder de draadloze kaart. Zie "De draadloze kaart verwijderen" op pagina 21.
- 5 Verwijder het toetsenbord. Zie "Het toetsenbord verwijderen" op pagina 23.
- 6 Verwijder de onderplaat. Zie "De onderste kap verwijderen" op pagina 27.
- 7 Verwijder het beeldscherm. Zie "Het beeldscherm verwijderen" op pagina 54.
- 8 Verwijder het montagekader. Zie "Het montagekader van het beeldscherm verwijderen" op pagina 59.
- 9 Verwijder het schermpaneel. Zie "Het beeldschermpaneel verwijderen" op pagina 66.

Procedure

- 1 Verwijder de schroeven waarmee de beeldschermcharnieren aan de achterzijde van het beeldscherm vastzitten.
- 2 Verwijder de beeldschermcharnieren uit de achterzijde van het beeldscherm.



1	achterzijde van beeldscherm	2	beeldschermcharnieren (2)
3	schroeven (6)		

De beeldschermsharnieren terugplaatsen



GEVAAR: Lees de veiligheidsinstructies die bij de computer werden geleverd alvorens u werkzaamheden binnen de computer uitvoert en volg de stappen in "Voordat u binnen de computer gaat werken" op pagina 9. Nadat u werkzaamheden aan de binnenkant van de computer hebt verricht, moet u de instructies volgen die worden beschreven in "Na het uitvoeren van werkzaamheden aan de binnenkant van uw computer" op pagina 11. Raadpleeg voor meer informatie over aanbevolen procedures op het gebied van veiligheid onze website over de naleving van wet- en regelgeving op dell.com/regulatory_compliance.



N.B.: Onderstaande instructie is alleen van toepassing op computers zonder aanraakscherm.

Procedure

- 1 Lijn de schroefgaten in beeldschermsharnieren uit met de schroefgaten in achterkant van het beeldscherm.
- 2 Plaats de schroeven terug waarmee de beeldschermsharnieren aan de achterkant van het beeldscherm vastzitten.

Vereisten achteraf

- 1 Plaats het beeldschermpaneel terug. Zie "Het beeldschermpaneel terugplaatsen" op pagina 69.
- 2 Plaats het montagekader terug. Zie "Het montagekader terugplaatsen" op pagina 62.
- 3 Plaats het beeldscherm terug. Zie "Het beeldscherm terugplaatsen" op pagina 58.
- 4 Plaats de onderplaat terug. Zie "De onderste kap terugplaatsen" op pagina 30.
- 5 Plaats het toetsenbord terug. Zie "Het toetsenbord terugplaatsen" op pagina 26.
- 6 Plaats de draadloze kaart terug. Zie "De draadloze kaart terugplaatsen" op pagina 22.
- 7 Plaats de vaste schijf terug. Zie "De harde schijf terugplaatsen" op pagina 20.
- 8 Plaats de batterij terug. Zie "De batterij vervangen" op pagina 15.
- 9 Plaats de onderplaat terug. Zie "De onderplaat terugplaatsen" op pagina 13.

De polssteun verwijderen



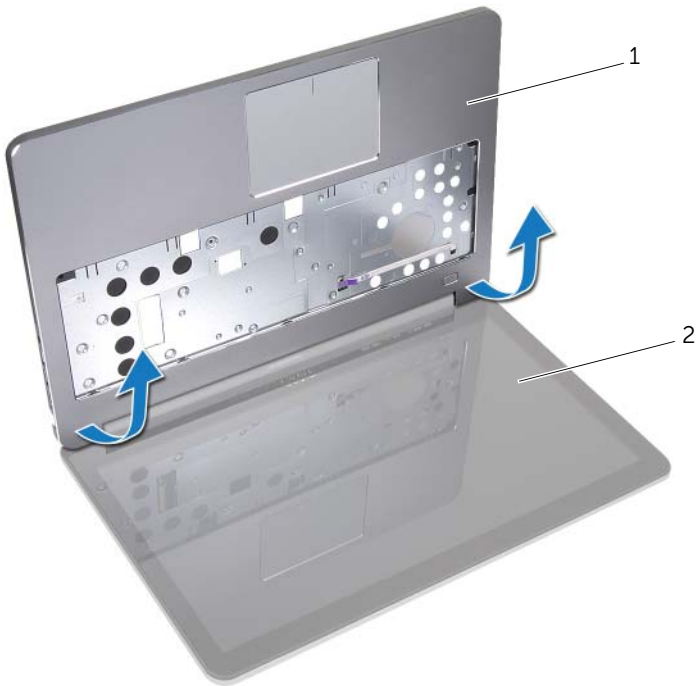
GEVAAR: Lees de veiligheidsinstructies die bij de computer werden geleverd alvorens u werkzaamheden binnen de computer uitvoert en volg de stappen in "Voordat u binnen de computer gaat werken" op pagina 9. Nadat u werkzaamheden aan de binnenkant van de computer hebt verricht, moet u de instructies volgen die worden beschreven in "Na het uitvoeren van werkzaamheden aan de binnenkant van uw computer" op pagina 11. Raadpleeg voor meer informatie over aanbevolen procedures op het gebied van veiligheid onze website over de naleving van wet- en regelgeving op dell.com/regulatory_compliance.

Vereisten vooraf

- 1 Verwijder de onderplaat. Zie "De onderplaat verwijderen" op pagina 12.
- 2 Verwijder de batterij. Zie "De batterij verwijderen" op pagina 14.
- 3 Verwijder het geheugen. Zie "De geheugenmodules verwijderen" op pagina 16.
- 4 Verwijder de draadloze kaart. Zie "De draadloze kaart verwijderen" op pagina 21.
- 5 Verwijder het toetsenbord. Zie "Het toetsenbord verwijderen" op pagina 23.
- 6 Verwijder de onderplaat. Zie "De onderste kap verwijderen" op pagina 27.
- 7 Verwijder de knoopcelbatterij. Zie "De knoopbatterij verwijderen" op pagina 31.
- 8 Verwijder de luidsprekers. Zie "De luidsprekers verwijderen" op pagina 33.
- 9 Verwijder de thermische koeleenheid. Zie "De thermische koeling verwijderen" op pagina 36.
- 10 Verwijder de USB-kaart. Zie "De USB-kaart verwijderen" op pagina 39.
- 11 Verwijder de netadapterpoort. Zie "De netadapterpoort verwijderen" op pagina 42.
- 12 Verwijder het moederbord. Zie "Het moederbord verwijderen" op pagina 47.

Procedure

- 1 Open de polssteun tot een hoek van 90 graden om de scharnieren van het beeldscherm van de polssteun los te maken.



1 polssteun

2 beeldscherm

2 Verwijder de polssteun.



1 polssteun

De polssteun terugplaatsen



GEVAAR: Lees de veiligheidsinstructies die bij de computer werden geleverd alvorens u werkzaamheden binnen de computer uitvoert en volg de stappen in "Voordat u binnen de computer gaat werken" op pagina 9. Nadat u werkzaamheden aan de binnenkant van de computer hebt verricht, moet u de instructies volgen die worden beschreven in "Na het uitvoeren van werkzaamheden aan de binnenkant van uw computer" op pagina 11. Raadpleeg voor meer informatie over aanbevolen procedures op het gebied van veiligheid onze website over de naleving van wet- en regelgeving op dell.com/regulatory_compliance.

Procedure

- 1 Plaats de polssteun op het beeldscherm.
- 2 Stem de schroefgaten op de polssteun af op de schroefgaten in de scharnieren van het beeldscherm en druk de scharnieren omlaag om de polssteun op zijn plaats te houden.

Vereisten achteraf

- 1 Plaats de onderplaat terug. Zie "De onderste kap terugplaatsen" op pagina 30.
- 2 Plaats het toetsenbord terug. Zie "Het toetsenbord terugplaatsen" op pagina 26.
- 3 Plaats de draadloze kaart terug. Zie "De draadloze kaart terugplaatsen" op pagina 22.
- 4 Plaats de vaste schijf terug. Zie "De harde schijf terugplaatsen" op pagina 20.
- 5 Plaats de batterij terug. Zie "De batterij vervangen" op pagina 15.
- 6 Plaats de onderplaat terug. Zie "De onderplaat terugplaatsen" op pagina 13.

Het BIOS flashen

Mogelijk moet u het BIOS flashen wanneer er een update beschikbaar is of na het vervangen of terugplaatsen van het moederbord. Hoe u het BIOS flasht:

- 1 Zet de computer aan.
- 2 Ga naar **dell.com/support**.
- 3 Als u het serviceplaatje van uw computer hebt, typ dit dan in en klik op **Verzenden**.
Als u de servicetag van uw computer niet heeft, klik dan op **Servicetag detecteren** om de servicetag van uw computer automatisch te detecteren.
 **N.B.:** Als het serviceplaatje niet automatisch kan worden gedetecteerd, selecteer dan uw product onder de productcategorieën.
- 4 Klik op **Drivers en downloads**.
- 5 Selecteer in het vervolkeuzemenu van het **Besturingssysteem** het besturingssysteem van uw computer.
- 6 Klik op **BIOS**.
- 7 Klik op **Bestand downloaden** om de laatste versie van de BIOS voor uw computer te downloaden.
- 8 Selecteer op de volgende pagina **Één bestand downloaden** en klik op **Doorgaan**.
- 9 Sla het bestand op en ga na het downloaden naar de map waar u het update-bestand van de BIOS heeft opgeslagen.
- 10 Dubbelklik op het pictogram van het BIOS update-bestand en volg de instructies op het scherm.